

Slezská univerzita v Opavě – Filosoficko-přírodovědecká fakulta

Fyzikální praktikum II – Elektřina a magnetismus

Jméno:	Ročník, obor:	Vyučující: Mgr. Richard Švacha	Akademický rok: 2012/2013
Spolupracující:	Název úlohy:		Datum měření: 12. 3. 2013
Číslo úlohy: E2	Měření odporu rezistoru		Datum odevzdání: 12. 3. 2013

Úkoly:

1. Změřit hodnoty odporů rezistorů R_B , R_C , R_D oběma variantami přímé metody. Porovnat výsledky měření bez započtení vnitřních odporů měřících přístrojů s výsledky, ve kterých jejich vnitřní odpor započteme. Změřit odpory rezistorů ohmmetrem a porovnat je s výsledky měření.
2. Změřit odpor rezistorů R_B , R_C , R_D můstkovou metodou a rovněž je porovnat s velikostmi naměřenými ohmmetrem.

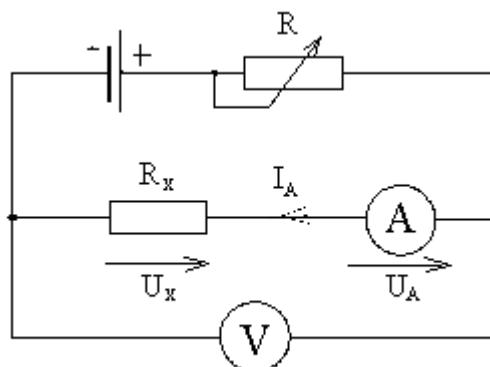
Pomůcky:

Panel s rezistory R_B , R_C , R_D ; ampérmetr; volmetr; galvanometr; panel Wheatstoneova můstku se sadou odporů; odporová dekáda, ohmmetr; stejnosměrný zdroj elektrického napětí; reostat; spojovací vodiče.

Naměřené a vypočtené hodnoty.

Pro měření odporu přímou metodou podle varianty A jsme sestavili následující obvod.

Obr. 1: Schéma zapojení přímé metody, varianta A.



Odpor R_X jsme postupně nahradili neznámými odpory R_B , R_C , R_D a pro každý provedli 3 měření. Pro budoucí výpočet skutečné hodnoty odporu je nezbytné zapsat vždy vnitřní odpor měřícího přístroje na daném měřícím rozsahu.

Tab. 1: Měření odporu přímou metodou podle varianty A

R _B				R _C			R _D		
Rozsah V: 2,4V		R _V =12000Ω		Rozsah V: 12V		R _V =60000Ω	Rozsah V: 12V		R _V =60000Ω
Rozsah A: 12mA		R _A =100Ω		Rozsah A: 12mA		R _A =100 Ω	Rozsah A: 0,6mA		R _A =1170 Ω
Č. měř.	U [V]	I [mA]	R [Ω]	U [V]	I [mA]	R [Ω]	U [V]	I [mA]	R [Ω]
1	1,8			9			9		
2	2,0			10			10		
3	2,2			11			11		

Ve srovnávací tab. 2 jsou přehledně hodnoty odporů naměřených a vypočtených.

V 1. řádku je odpor vyjádřený bez započtení vnitřního odporu přístrojů, tedy $R_x = \frac{U_V}{I_A}$.

V 2. řádku je odpor vyjádřený se započtením vnitřního odporu přístrojů, tedy

$$R_x = \frac{U_x}{I_x} = \frac{U_V - U_A}{I_A} = \frac{U_V}{I_A} - R_A$$

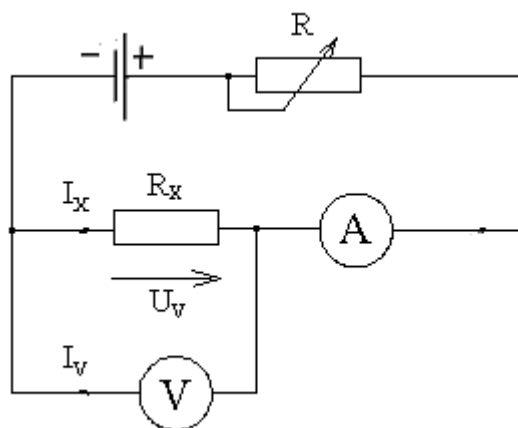
Ve 3. řádku je odpor změřen multimetrem.

Tab. 2: Srovnávací tabulka velikostí odporů.

	R _B /Ω	R _C /Ω	R _D /Ω
$R = \frac{U_V}{I_A}$			
$R = \frac{U_V}{I_A} - R_A$			
$R_{MULTIMETR}$			

Pro měření odporu přímou metodou podle varianty B jsme sestavili následující obvod:

Obr. 2: Schéma zapojení přímé metody, varianta B.



Odpor R_x jsme postupně nahradili neznámými odpory R_B, R_C, R_D a pro každý provedli 3 měření. Pro budoucí výpočet skutečné hodnoty odporu je nezbytné zapsat vždy vnitřní odpor měřicího přístroje na daném rozsahu.

Tab. 3: Měření odporu přímou metodou podle varianty B.

R _B				R _C			R _D		
Rozsah V: 2,4V		R _V =12000Ω		Rozsah V: 12V		R _V =60000Ω	Rozsah V: 12V		R _V =60000Ω
Rozsah A: 12mA		R _A =100Ω		Rozsah A: 12mA		R _A =100 Ω	Rozsah A: 0,6mA		R _A =1170 Ω
Č. měř.	U [V]	I [mA]	R [Ω]	U [V]	I [mA]	R [Ω]	U [V]	I [mA]	R [Ω]
1	1,4			9			9		
2	1,6			10			10		
3	1,8			11			11		

Ve srovnávací tab. 4 jsou přehledně hodnoty odporů naměřených a vypočtených.

V 1. řádku je odpor vyjádřený bez započtení vnitřního odporu přístrojů, tedy $R_x = \frac{U_V}{I_A}$.

V 2. řádku je odpor vyjádřený se započtením vnitřního odporu přístrojů, tedy

$$R_x = \frac{U_x}{I_x} = \frac{U_V}{I_A - I_V} = \frac{U_V}{I_A - \frac{U_V}{R_V}}$$

Ve 3. řádku je odpor změřen multimetrem.

Tab. 4: Srovnávací tabulka velikostí odporů.

	R _B /Ω	R _C /Ω	R _D /Ω
$R = \frac{U_V}{I_A}$			
$R = \frac{U_V}{I_A - \frac{U_V}{R_V}}$			
$R_{MULTIMETR}$			

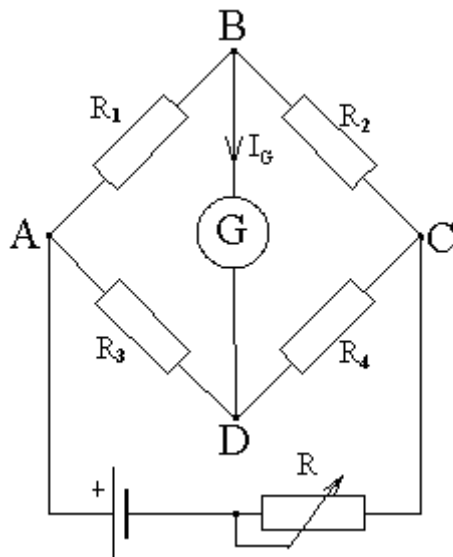
Tab. 5: Výpočet měření odporu R_X.

R _B		R _C		R _D	
I_V [mA]	$R = \frac{U_V}{I_A - I_V}$ [Ω]	I_V [mA]	$R = \frac{U_V}{I_A - I_V}$ [Ω]	I_V [mA]	$R = \frac{U_V}{I_A - I_V}$ [Ω]

Závěr: Z tabulky 2 a 4 vyplývá: Metoda A je vhodná pro měření malých odporů, metoda B pro měření velkých odporů.

2. Měření odporu rezistorů R_B , R_C , R_D můstkovou metodou.

Sestavili jsme následující obvod:



Obr. 3: Wheatstoneův můstek

Pro hledaný odpor R_1 plyne vztah:
$$R_1 = R_2 \frac{R_3}{R_4}.$$

Odpor R_1 nahradíme postupně neznámými odpory R_B , R_C , R_D . Odpory R_3 a R_4 vybereme ze známých. Odpor R_2 je tvořen odporovou dekádou a jeho velikost nastavujeme do stavu, kdy galvanometrem neprochází proud.

Výsledky měření odporu pomocí můstku jsou v tab. 5.

Tab. 5: Měření odporu můstkovou metodou

	R_3 [Ω]	R_4 [Ω]	R_2 [Ω]	R_1 [Ω]	$R_{\text{MULTIMETR}}$ [Ω]
R_B					
R_C					
R_D					

Závěr: Hodnoty v posledních dvou sloupcích jsou , proto považuji můstkovou metodu za přesnou.