

## E1 Kirchhoffovy zákony.

Rozvětvený elektrický obvod se nazývá *elektrická síť*. Je to soustava zdrojů elektromotorických napětí /emn/ propojených vodiči s určitými rezistory. Bod sítě, v němž se stýkají nejméně tři vodiče, se nazývá *uzel*. Sériová kombinace vodičů a zdrojů emn mezi dvěma uzly sítě se nazývá *větev*. Několik větví spojených v sérii tak, že poslední končí v bodě, kde začíná první, se nazývá *obvod /smyčka/*.

Řešit elektrický obvod znamená vypočítat z daných veličin /pro zdroje a spotřebiče/ proudy v libovolné větvi obvodu, napětí mezi uzly apod. Pro toto řešení jsou všeobecným návodem *Kirchhoffovy zákony*.

### 1. Kirchhoffův zákon

Algebraický součet proudů v libovolném uzlu se rovná nule.

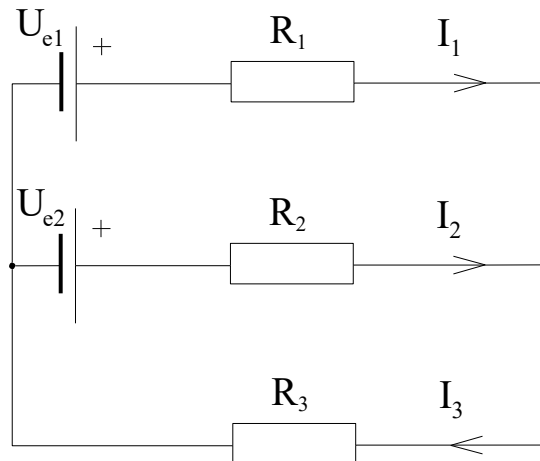
$$\sum_{k=1}^n I_k = 0$$

### 2. Kirchhoffův zákon

V libovolném uzavřeném obvodu sítě se algebraický součet elektromotorických napětí zdrojů rovná algebraickému součtu úbytků ohmických napětí na jednotlivých rezistorech.

$$\sum_{j=1}^n U_{ej} = \sum_{k=1}^m R_k I_k$$

Příklad sítě je na obr. 1.



Obr. 1

Řešení sítě vede k řešení soustavy lineárních rovnic. Má-li síť  $N$  uzlů, dostane se z prvního zákona  $N-1$  lineárně nezávislých rovnic. Z druhého zákona se dostane tolik lineárně nezávislých rovnic, kolik je v síti obvodů, které mají alespoň prvek /  $U$  nebo  $R$  /, jenž není společný se žádným jiným obvodem.

Pro síť na obr. 1 dostáváme soustavu rovnic :

$$\begin{aligned}I_1 + I_2 - I_3 &= 0 \\R_1 I_1 - R_2 I_2 &= U_{e1} - U_{e2} \\R_2 I_2 + R_3 I_3 &= U_{e2}\end{aligned}$$

Známe-li napětí  $U$  a odpory  $R$ , vypočteme z těchto rovnic neznámé proudy  $I$  :

$$I_1 = \frac{R_3(U_{e1} - U_{e2}) + R_2 U_{e1}}{R_1 R_2 + R_2 R_3 + R_1 R_3}$$

$$I_2 = \frac{R_3(U_{e2} - U_{e1}) + R_1 U_{e2}}{R_1 R_2 + R_2 R_3 + R_1 R_3}$$

$$I_3 = \frac{R_2 U_{e1} + R_1 U_{e2}}{R_1 R_2 + R_2 R_3 + R_1 R_3}$$

### Pomůcky :

2 zdroje napětí /BS 525/; panel pro ověření Kirchhoff. zákonů obr. 1 ; voltmetr; 3x ampérmetr; spojovací vodiče

### Úkoly :

1. Jsou-li dány v síti dle obr. 1 hodnoty rezistorů a napětí, vyjádřete hodnoty proudů. Pro úkol 2c je výsledné řešení v návodu. Pro přehlednější zápis a následný výpočet označte jmenovatel  $M = R_1 R_2 + R_2 R_3 + R_1 R_3$ .
2. Ověřte měřením velikosti proudů pro různé kombinace zapojení a velikostí emn. zdrojů.
  - a) zapojte síť jen se zdrojem  $U_{e1}$  (druhý nahraďte propojkou)
  - b) zapojte síť jen se zdrojem  $U_{e2}$  (první nahraďte propojkou)
  - c) zapojte síť s oběma zdroji, změňte polaritu zdrojů.  
Proveďte pro různé velikosti proudů a případy, kdy jeden z proudů je nulový, nebo dva proudy nabývají stejné hodnoty.