

Slezská univerzita v Opavě – Filosoficko-přírodovědecká fakulta			
Fyzikální praktikum I – Mechanika a molekulová fyzika			
Jméno: Anna Rotreklová	Ročník, obor: 1., MMT	Vyučující: Mgr. Daniel Charbulák Ph.D.	Datum měření: 16.10.2019
Akademický rok: 2019/2020	Název úlohy: Měření tíhového zrychlení pomocí kyvadla		Datum odevzdání:
Číslo úlohy: 4			Hodnocení:

1 Úkoly:

Změřte tíhové zrychlení pomocí matematického a reverzního kyvadla .

2 Teoretický úvod :

Tíhové zrychlení je zrychlení volného pádu ve vakuu. Jeho velikost se mění se zeměpisnou šířkou a nadmořskou výškou. Rozměr tíhového zrychlení v soustavě SI je $m\ s^{-2}$.

Mezi jednoduché, ale současně velmi přesné metody pro zjištění velikosti tíhového zrychlení patří měření pomocí kyvadel.

Fyzickým kyvadlem (obr.1) nazýváme každé tuhé těleso libovolného tvaru volně otáčivé kolem vodorovné pevné osy neprocházející těžištěm. Těleso je ve stabilní poloze, je-li těžiště v nejnižší poloze, tj. leží-li na svislici protínající osu. Je-li ϕ okamžitá úhlová výchylka těžiště z rovnovážné polohy, mg tíha kyvadla, působící v těžišti, d vzdálenost těžiště od osy, působí na kyvadlo moment

$$M = -mgd \sin \phi \quad (1)$$

Moment působí proti výchylce a snaží se přivést kyvadlo zpět do rovnovážné polohy (proto má záporné znaménko). Po vychýlení a uvolnění bude fyzikální kyvadlo vykonávat kmitavý pohyb, který je popsán pohybovou rovnicí

$$M = J\varepsilon = J \frac{d^2\phi}{dt^2} = -mgd \sin \phi \quad (2)$$

Kde J je moment setrvačnosti tělesa k ose O . Největší možný moment $K=mgd$ nazýváme direkčním momentem.

Po úpravě pohybové rovnice (2) dostaneme

$$\frac{d^2\phi}{dt^2} + \frac{mgd}{J} \sin \phi = 0 \quad (3)$$

Pro malé výchylky z rovnovážné polohy ($\phi \leq 5^\circ$) můžeme přibližně položit $\sin \phi \cong \phi$. Zavedeme-li navíc, že

$$\frac{mgd}{J} = \omega^2 \quad (4)$$

Kde $\omega = \text{konst.}$, dostaneme rovnici

$$\frac{d^2\phi}{dt^2} + \omega^2 \phi = 0 \quad (5)$$

Která je totožná s diferenciální rovnicí harmonického pohybu, v níž ω^2 je čtverec úhlové frekvence. Označíme-li T periodu (dobu kmitu) při nahrazení kmitavého pohybu kyvadla harmonickým pohybem, pak

$$T = \frac{2\pi}{\omega} = 2\pi \sqrt{\frac{J}{mgd}} \quad (6)$$

Při velmi malých výchylkách kyvadla z rovnovážné polohy nezávisí perioda pohybu na jeho amplitudě.

Chyba vzniklá nahrazením skutečného pohybu fyzikálního kyvadla harmonickým pohybem činí při $\phi_{\max} = 1^\circ$ asi 0,002 % při $\phi_{\max} = 5^\circ$ asi 0,05 %

Dobu kyvu definujeme jako polovinu doby kmitu

Je to tedy doba, kterou potřebuje těleso k pohybu z rovnovážné polohy do krajní výchylky a zpět do rovnovážné polohy, nebo doba z jedné krajní výchylky do druhé krajní výchylky na opačné straně, kdežto perioda je doba potřebná k proběhnutí celého kmitu, tj. doba z jedné krajní výchylky do druhé krajní výchylky a zpět do počáteční krajní výchylky.

Matematickým kyvadlem nazýváme hmotný bod hmotnosti m zavěšený na tuhém nehmotném závěsu délky l . Moment setrvačnosti je tu dán součinem hmotnosti bodu a čtverce jeho vzdálenosti od osy, kolem níž kývá : $J = ml^2$.

Doba kmitu matematického kyvadla je pak podle (6), dosadíme-li za $d = l$,

$$T = 2\pi \sqrt{\frac{ml^2}{mgl}} = 2\pi \sqrt{\frac{l}{g}} \quad (7)$$

Délka l_r matematického kyvadla, které kývá se stejnou dobou kmitu jako fyzické kyvadlo, se nazývá redukovaná délka fyzikálního kyvadla. Mají-li být doby kyvu stejné, pak podle (6) a (7)

$$T = 2\pi \sqrt{\frac{J}{mgd}} = 2\pi \sqrt{\frac{l_r}{g}} \quad (8)$$

$$l_r = \frac{J}{md} \quad (9)$$

Reverzním kyvadlem nazýváme takové fyzické kyvadlo, které kývá se stejnou dobou kmitu kolem dvou rovnoběžných os ležících v rovině, která prochází hmotným středem kyvadla. Shoda doby kmitu kolem obou os může nastat ve dvou případech:

- osy jsou symetricky položeny vzhledem ke hmotnému středu fyzického kyvadla
- osy jsou vzhledem k hmotnému středu fyzického kyvadla položeny asymetricky a jsou od sebe vzdáleny o redukovanou délku fyzického kyvadla.

Použijem-li druhý případ, pak pro dobu kmitu T reverzního (převratného) kyvadla platí formálně shodný vztah jako pro dobu kmitu matematického kyvadla (7), v němž však délka l je nahrazena redukovanou délkou l_r , tj.

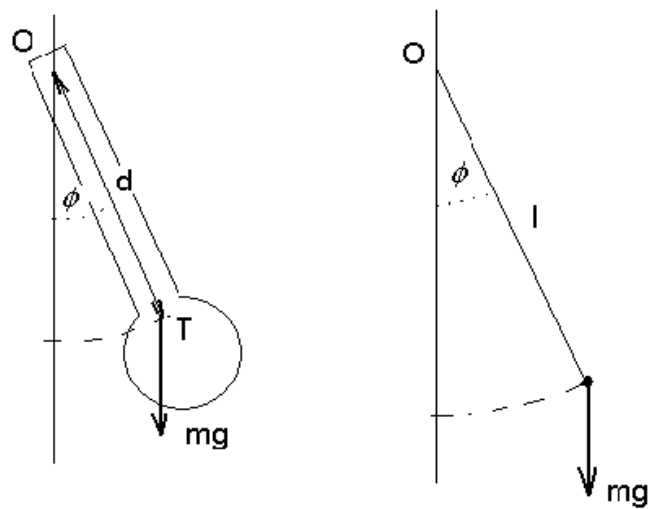
$$T = 2\pi \sqrt{\frac{l_r}{g}} \quad (10)$$

Pro tíhové zrychlení g dostaneme:

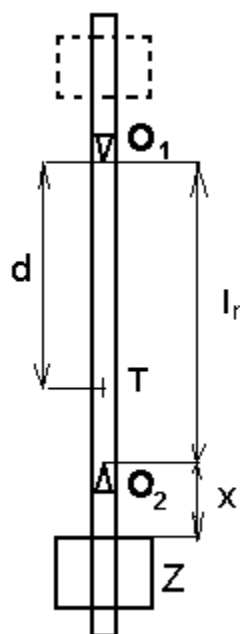
$$g = 4\pi^2 \frac{l_r}{T^2} \quad (11)$$

Reverzního kyvadla se používá k přesnému zjištění tíhového zrychlení na základě měření jeho doby kmitu. Výhodou použití reverzního kyvadla k určení tíhového zrychlení je, že se vyhneme nutnosti určování momentu setrvačnosti J vzhledem k ose otáčení a určování vzdálenosti d osy otáčení od hmotného středu. Určujeme pouze redukovanou délku l_r fyzického kyvadla a jeho dobu kmitu.

Nejjednodušší typ reverzního kyvadla je kovová tyč se dvěma pevnými břity, ostrím obráceným k těžišti, které leží mezi nimi. Nesouměrné polohy břitů k těžišti je dosaženo kovovým závažím Z připojeným k tyči tak, aby doba kmitu pro obě osy byla stejná (obr. 2). Najít rychle polohu závaží není snadné, proto volíme interpolační metodu určení doby kmitu. Pro danou polohu závaží na tyči x určíme dvojici doby kmitu T_1 a T_2 pro osy o_1 a o_2 . Z několika hodnot x sestrojíme graf závislosti časů T_1 a T_2 . Dostaneme dvě křivky, které se protnou v hledaném čase T . Vzdálenost obou břitů je rovna redukované délce. Pro kyvadlo pak platí vztahy (10) a (11).



Obr.1 Fyzické a matematické kyvadlo



Obr. 2 Reverzní kyvadlo

3 Použité měřicí přístroje a pomůcky

matematické kyvadlo
 reverzní kyvadlo
 stopky
 metr

4 Postup měření

- 1) Pro určení tíhového zrychlení pomocí mat. kyvadla jsem zvolil 2 různé délky d a změřil dobu kmitu (při určení T jsem ve všech měřeních měřil dobu 10 kmitů a měření opakoval 3x)
- 2) Pro určení tíhového zrychlení pomocí reverzního kyvadla jsem pro 3 různá x změřil doby deseti T_1 a T_2 pro osy o_1 a o_2 (viz bod 1) . Z časů sestrojil křivky, odečetl hledaný čas T . Změřil vzdálenost mezi břity l_r a g vypočítal ze vztahu (11).

5 Naměřené a vypočtené hodnoty

5.1 Matematické kyvadlo

Nejprve jsme naměřili délku kyvadla od osy kyvu po střed kyvadlového závaží.

$$l_1 = (1,1080 \pm 0,0005) = 1,1080 (1 \pm 0,0005) \text{ m}$$

$$l_2 = (1,4330 \pm 0,0005) = 1,4330 (1 \pm 0,0005) \text{ m}$$

Tabulka č. 1: Doba kmitu pro $l_1 = 1,1080 \text{ m}$

n	T_1 [s]	$(T_1 - T_{1p})$	$(T_1 - T_{1p})^2$
1	2,103	-0,0072	0,000052
2	2,119	0,0088	0,000077
3	2,108	-0,0022	0,000005
4	2,095	-0,0152	0,000231
5	2,126	0,0158	0,000250
součet	10,551	-	0,000615
průměr T_{1p}	2,1102	-	-

$$T_{1uA} = \sqrt{\frac{\sum(T_1 - T_{1p})^2}{n(n-1)}} = \sqrt{\frac{0,000615}{20}} = 0,005545 \text{ s}$$

Počet měření je 5, proto:

$$U_{T1A} = \sqrt{2} \times T_{1uA} = \sqrt{2} \times 0,005545 = 0,00784 \text{ s}$$

$$U_{T1B} = 0,1 \text{ s}$$

Počet původně měřených kmitů je 10, proto:

$$U_{T1B} = \frac{0,1}{10} = 0,01 \text{ s}$$

$$U_{T1} = \sqrt{U_{T1B}^2 + U_{T1A}^2} = \sqrt{0,01^2 + 0,00784^2} = 0,0127 \text{ s}$$

$$T_1 = (2,1102 \pm 0,0127) \text{ s}$$

$$T_1 = 2,1102 (1 \pm 0,0060) \text{ s}$$

Tabulka č. 2: Doba kmitu pro $l_2 = 1,433 \text{ m}$

n	T_2 [s]	$(T_2 - T_{2p})$	$(T_2 - T_{2p})^2$
1	2,391		
2	2,398		
3	2,393		
4	2,403		
5	2,3911		
součet			
průměr T_{2p}			

$$T_{2uA} = \sqrt{\frac{\sum(T_2 - T_{2p})^2}{n(n-1)}} = \sqrt{\quad} = \text{s}$$

Počet měření je 5, proto:

$$U_{T2A} = \sqrt{2} \times T_{2uA} = \sqrt{2} \times \dots = \dots \text{ s}$$

$$U_{T2B} = 0,1 \text{ s}$$

Počet původně měřených kmitů je 10, proto:

$$U_{T2B} = \frac{0,1}{10} = 0,01 \text{ s}$$

$$U_{T2} = \sqrt{U_{T2B}^2 + U_{T2A}^2} = \sqrt{\quad} = \text{s}$$

$$T_2 = \text{s}$$

$$T_2 = \text{s}$$

Pro matematické kyvadlo bylo vypočteno tíhové zrychlení g pro dvě různé délky:

$$g_1 = 4\pi^2 \cdot \frac{l_1}{T_1^2} = 4\pi^2 \cdot \frac{1,1080}{2,1102^2} = 9,81 \text{ m} \cdot \text{s}^{-2}$$

$$g_2 = 4\pi^2 \cdot \frac{l_2}{T_2^2} = 4\pi^2 \cdot \dots =$$

Výpočet chyby pro g_2 :

$$U_{r,g2} = \sqrt{U_{r,l}^2 + (2 \times U_{T2})^2} = \sqrt{0,0005^2 + (2 \times 0,0042)^2} = 0,008$$

Průměr ze dvou měření: $g = \dots \text{ m} \cdot \text{s}^{-2}$

Tíhové zrychlení určené pomocí matematického kyvadla je:

$g = (9,83 \pm 0,08) \text{ m} \cdot \text{s}^{-2}$ Nahradte průměrem z g_1, g_2 , chyba průměru bude

$$\sqrt{U_{r,g1}^2 + U_{r,g2}^2}$$

$g = 9,830 (1 \pm 0,008) \text{ m} \cdot \text{s}^{-2}$ Nahradte vlastními hodnotami

5.2 Reverzní kyvadlo

Naměřili jsme hodnoty pro reverzní kyvadlo. Nejdříve jsme měřili redukovanou délku l_r mezi osami O1 a O2, dále jsme změřili periody T pro kyvadlo v ose otáčení O1 a O2 - posunuli jsme závaží kyvadla dolů, změřili periodu T pro kyvadlo v ose otáčení O1 a O2, poté posunuli závaží nahoru od počáteční hodnoty postupně o délku 0,05 m, 0,08 m a 0,11 m a vždy změřili periodu T pro kyvadlo v ose otáčení O1 a O2. Dobu period jsme zprůměrovali.

$$l_r = (0,9750 \pm 0,0005) = 0,9750 (1 \pm 0,0005) \text{ m}$$

Tabulka č. 3: Doba kmitu pro osu O1 („dole“)

n	čas T_1 (s)	délka x (m)	čas T_2 (s)	délka x (m)	čas T_3 (s)	délka x (m)
1	1,937	0,05	1,948	0,08	1,982	0,11
2	1,949	0,05	1,949	0,08	1,990	0,11
3	1,946	0,05	1,959	0,08	1,986	0,11
4	1,949	0,05	1,957	0,08	1,958	0,11
5	1,936	0,05	1,952	0,08	1,970	0,11
průměr	1,9434	-	1,953	-	1,9772	-

Tabulka č. 4: Doba kmitu pro osu O2 („nahore“)

n	čas T ₁ (s)	délka x (m)	čas T ₂ (s)	délka x (m)	čas T ₃ (s)	délka x (m)
1	1,863	0,05	1,905	0,08	1,980	0,11
2	1,849	0,05	1,917	0,08	2,004	0,11
3	1,856	0,05	1,905	0,08	1,979	0,11
4	1,840	0,05	1,923	0,08	1,986	0,11
5	1,884	0,05	1,907	0,08	1,993	0,11
průměr	1,8584	-	1,9114	-	1,9884	-

Pro doby period kmitání kolem osy O1 jsme sestrojili jednu křivku a pro doby period kmitání kolem osy O2 druhou křivku. Průsečík křivek ukazuje dobu, kdy mělo kyvadlo stejnou dobu kmitu pro obě osy otáčení.

Obrázek č. 1: Naměřené průměrné hodnoty doby kmitu pro osy O1 a O2

Zde umístěte vlastní graf z Tab. 3, 4

Výsledná perioda T po odečtení hodnot z grafu na Obrázku č. 1 je 1,975 s. Tuto hodnotu dosadíme do vzorce pro výpočet tíhového zrychlení.

$$g = 4\pi^2 \cdot \frac{l_r}{T_p^2} = 4\pi^2 \cdot \frac{0,975}{1,975^2} = 9,858 \text{ m} \cdot \text{s}^{-2}$$

Chyba měření délky a času:

$$U_{lB} = 0,0005 \text{ m}$$

$$U_{TB} = 0,1 \text{ s}$$

Počet původně měřených kmitů je 10, proto:

$$U_{TB} = \frac{0,1}{10} = 0,01 \text{ s}$$

$$U_{r,g} = \sqrt{U_{r,l}^2 + (2U_{TB})^2} = \sqrt{0,0005^2 + (2 \times 0,01)^2} = 0,02$$

Tíhové zrychlení určené pomocí reverzního kyvadla je:

$$g = (9,85 \pm 0,19) \text{ m} \cdot \text{s}^{-2}$$

$$g = 9,858 (1 \pm 0,02) \text{ m} \cdot \text{s}^{-2}$$

5.3 Závěr

Cílem úlohy bylo změřit tíhové zrychlení pomocí matematického a reverzního kyvadla. Vyšly nám následující hodnoty:

Matematické kyvadlo

$$g = 9,83 (1 \pm 0,08) \text{ m. s}^{-2}$$

$$g = 9,830 (1 \pm 0,008) \text{ m. s}^{-2}$$

Reverzní kyvadlo

$$g = 9,85 (1 \pm 0,19) \text{ m. s}^{-2}$$

$$g = 9,858 (1 \pm 0,02) \text{ m. s}^{-2}$$

Z toho vyplývá, že v tomto případě bylo přesnější měření s použitím matematického kyvadla. Výsledek je totiž bližší hodnotě tíhového zrychlení v ČR, které je $g = 9,81 \text{ m.s}^{-2}$.