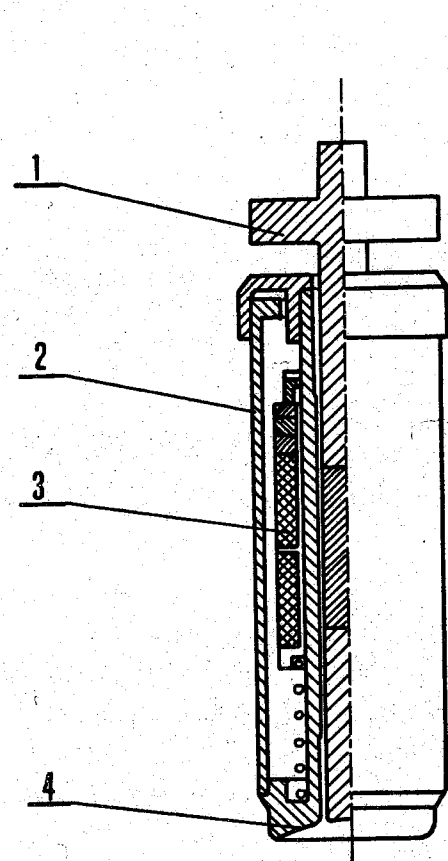
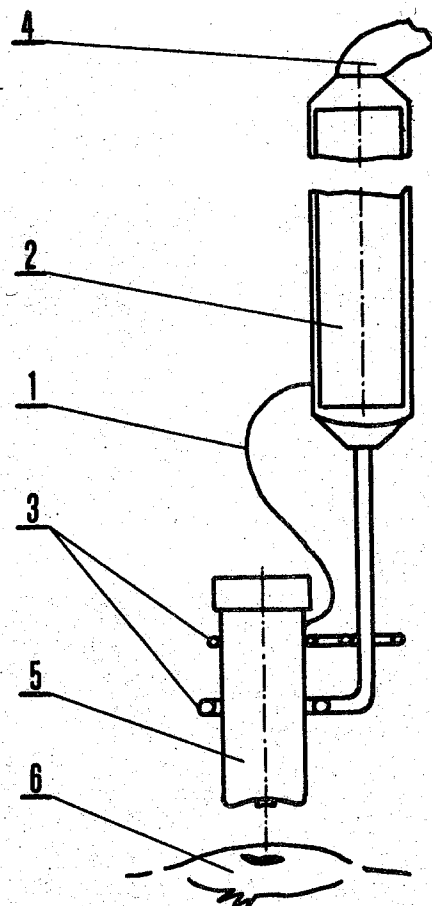


především vysoce legovaných nerezocelí, teflonu, polymethylmetakrylátu, titanu. Materiály musí splňovat požadavky dokonalé korozní odolnosti, zdravotní nezávadnosti, možnosti desinfekce a snadného čištění.



Obr.2.55. Induktivní tonografický snímač
1 - pelota 2 - těleso snímače
3 - cívka 4 - kulová plocha

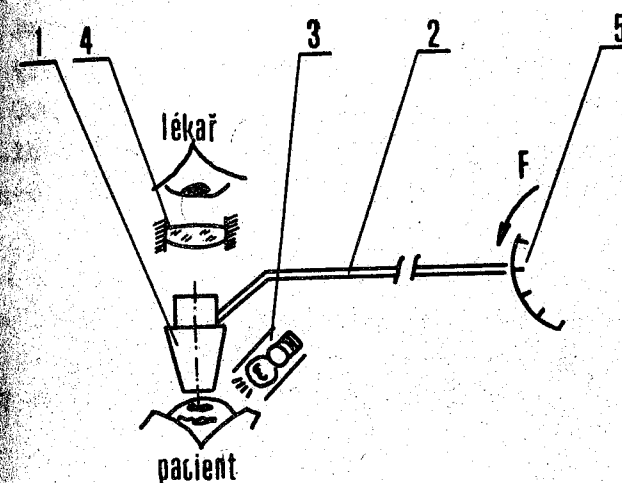


Obr.2.56. Tonografický snímač s držákem [46].
1 - flexibilní vodiče 2 - držák 3 - očka
4 - kabel 5 - snímač 6 - oko

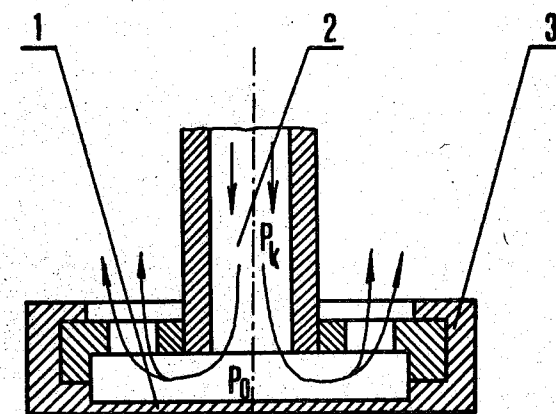
Princip měření je shodný jak pro tonometrii, tak pro tonografii. Tonometrie registruje pouze hodnotu nitroočního tlaku v diskrétním časovém okamžiku a k tomu používá jednoduchých mechanických přístrojů, které pracují na principu ručkového indikátoru, který registruje posuv kolíku - peloty. Tonometrie zase používá elektromechanických snímačů a elektronických přístrojů, které velmi citlivě registrují posuv kolíku - peloty v daném časovém úseku. Sledování změn tlaku v tomto časovém úseku je právě velmi důležité pro včasnou diagnózu zeleného zákalu - glaukomu. Všechny tonometrické i tonografické snímače jsou v podstatě snímači posuvu pro rozsah 1 mm, což je dobře zřejmé z grafu na obr.2.54.

Snímač na obr.2.55. pracuje na induktivním principu, pelota s feritovým jádrem, přikládaná na oko, je umístěna mezi diferenciální cívky, jejich indukčnost se mění v závislosti na poloze feritového jádra. Principiálně se tedy jedná o stejný problém, jako například při realizaci induktivního snímače tlaku, viz.2.4. a obr.2.5.

V praxi se v širším měřítku uplatnila i tzv. aplanační tonometrie, která je prováděna tzv. Goldmanovým tonometrem. Princip metody spočívá v přiložení speciální prizmy na oko, je při tom přitlačena takovou silou, až je dosaženo stavu, kdy povrchové mechanické pružení rohovky je v rovnováze se silou danou elasticitou na povrchové vrstvě rohovky a pak platí, že síla působící na rohovku přes prizmu, je v tomto okamžiku úměrná nitroočnímu tlaku. Princip měření je patrný z obr.2.57.



Obr.2.57. Goldmanův ruční tonometr [47]
1 - prizma 2 - raménko
3 - osvětlení 4 - lupa
5 - registrační zařízení



Obr.2.58. Měřicí hrot pneutonometru [49]
1 - membrána 2 - komůrka 3 - hrot

Postupně je zaváděna i tzv. pneutonometrie, jejíž hlavní předností je šetrnost v průběhu měření. Princip metody spočívá v přiložení speciální tenké membrány k oku, přičemž mezi hrotem a membránou protéká laminárně plyn. Změna průhybu membrány, která je závislá na nitroočním tlaku, omezuje průtok plynu mezi hrotem a membránou a otvory v hrotu sondy. Změna tlaku v komůrce snímače, která takto vznikne je registrována snímačem tlaku. Změna tlaku v komůrce je úměrná průběhu nitroočního tlaku. Princip metody je patrný z obr.2.58.

3. Měření průtoku a proudění

V zásadě se jedná buď o měření průtoku plynů (proudění respiračních plynů), nebo o měření průtoku kapalin. V případě měření průtoku kapalin jde téměř výhradně o měření průtoku krve v různých místech hemodynamického systému. V menší míře se jedná o měření průtoku dialyzačního roztoku v umělé ledvině nebo měření průtoku moči.

3.1. Měření průtoku plynů

Mechanika dýchání, resp. její objektivní hodnocení, vyžaduje přesné a spolehlivé měřicí metody. Měření některých mechanických funkčních parametrů dýchacích orgánů umožňuje určovat stav pacienta a efektivně ovlivňovat způsob jeho léčení. Z tohoto pohledu je hlavním parametrem především průtok respiračních plynů. K jeho měření je využíváno celé řady fyzikálních principů, které dávají různé možnosti k realizaci přesné nebo méně přesné měřicí metody. Základní a nejrozšířenější metodou měření průtoku respiračních plynů je měření průtoku pomocí tlakového gradientu na pneumatickém odporu, který je zařazen do cesty proudícímu plynu. Značná specifická vlastnost klinické aplikace tohoto fyzikálního principu vyžaduje vhodnou konstrukci pneumatického odporu a to především s ohledem na to, že je měřen poměrně velký rozsah průtokových rychlostí, základní poměr je 1:5 až 1:10, přičemž je možný pracovní rozsah až do 1:50. Dále je požadováno, aby závislost tlakového úbytku na pneumatickém odporu byla lineární. Přitom odpor zařazený do dýchací cesty nesmí zatěžovat pacienta a klést dýchání odpor. Proto musí být pneumatický odpor dostatečně malý a proto také dosahujeme malého tlakového úbytku na zařazeném odporu, je to asi 100 až 400 Pa. Tyto základní požadavky vedou ke dvěma způsobům řešení měřicího zařízení. V současnosti je používáno dvou typů pneumatických odporů, které zaručují lineární proudění plynů.

V prvním případě se jedná o soustavu tenkých paralelních kanálků (podle Fleische), druhé provedení je tvořeno tenkou mřížkou nebo soustavou mřížek (podle Lilliho). Princip měření je patrný z obr.3.1.

Na pneumatickém odporu vzniká tlakový gradient, který je přímo úměrný rychlosti průtoku (analogie Ohmova zákona). Platí :

$$\Delta p(t) = R_p v(t)$$

kde : $\Delta p(t)$ - tlakový gradient na pneumatickém odporu v Pa
 R_p - pneumatický odpor [$\text{Pa m}^{-1} \text{s}$]
 $v(t)$ - rychlost průtoku [m s^{-1}]

Z této rovnice pak vyplývá vztah pro rychlost průtoku $v(t)$ a pro průtočné množství plynu platí vztah :

$$V(t) = \int_{T_0}^T v(t) dt$$

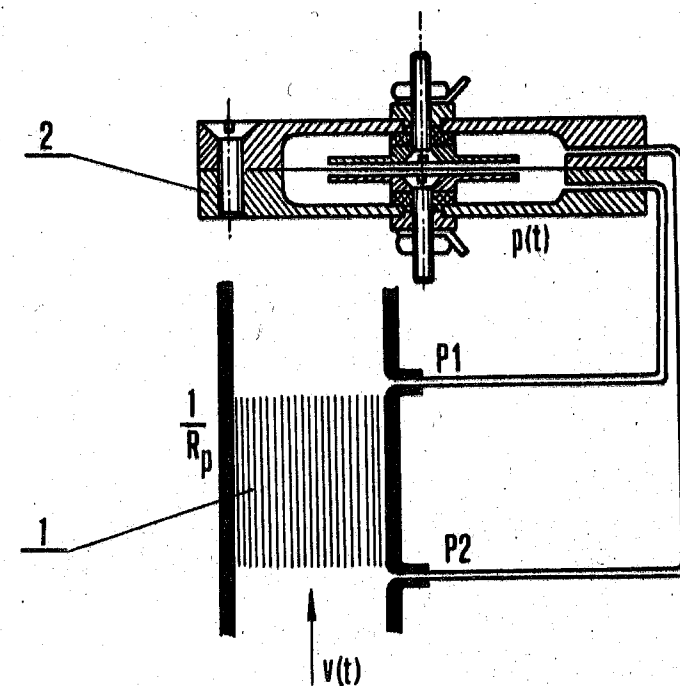
Pro potřeby spirotechniky pak lze zavést ještě pojmy pro vdechnutý a vydechnutý objem vzduchu.

$$V_{vd} = \int_{T_1}^{T_2} v(t) dt \quad \text{nebo} \quad V_{vyd} = \int_{T_2}^{T_3} v(t) dt$$

kde : $T_2 - T_1$ trvání dechu, $T_3 - T_1$ dýchací perioda, $T_3 - T_2$ trvání výdechu

Podobně lze ze základních vztahů odvodit další parametry charakterizující mechaniku dýchání [51].

Z tohoto rozboru tedy vyplývají i požadavky na snímač tlakové difference, který snímá tlakový gradient na vřazeném pneumatickém odporu. Ve většině případů je použito kapacitního principu snímače tlaku, který přímo vyhodnocuje diferenciální tlak. Princip i možné provedení takového snímače je na obr.3.1. Je nejčastěji tvořen třemi elektrodami, dvě jsou deformační, působí na ně tlak a třetí elektroda je pevná. Výhodnější je ovšem uspořádání na obr.3.1., kdy deformační je pouze jedna elektroda a dvě elektrody jsou pevné. Je měřena kapacita, resp. změna kapacity mezi těmito elektrodami. Vzhledem k tomu, že snímač je umístěn do vlhkého prostředí výdechových plynů, je řešen ve formě bloku, který je vyhříván na vyšší teplotu a tím je zabráněno navlhnutí snímače nebo trvalé kondenzaci vodních par, obsažených ve výdechových plynech, což by při vysoké citlivosti snímače mělo značný vliv na přesnost a reprodukovatelnost měření.



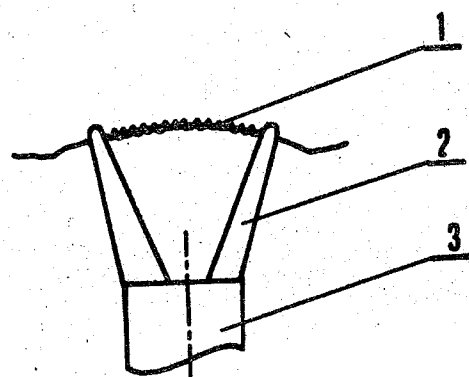
Obr.3.1. Princip měření průtoku respiračních plynů s kapacitním diferenciálním snímačem tlaku
 1 - pneumatický odpor 2 - tlakový diferenciální snímač

Dalším principem, který je v klinické praxi často používán je tzv. anemometrie. Princip této metody spočívá v umístění tenkého vodiče, například ve formě drátku, spirály, fólie nebo meandru, do proudu respiračních plynů, přičemž vodič je "žhaven" elektrickým proudem. Snímač je tedy odporovým článkem, který je ochlazován proudem vdechovaného nebo vydechovaného plynu. Jako materiál pro odporový článek je nejčastěji používána platina nebo její slitiny, wolfram a molybden.

Princip anemometrického snímače s odporovým vláknem je na obr.3.2. Pro tepelné ztráty vyvolané prouděním plynu okolo žhaveného drátku anemometrického snímače platí Newtonův vztah :

$$Q = \xi S (\nu_a - \nu) = R I^2$$

- kde :
- ξ - součinitel přestupu tepla
 - S - povrch odporového článku obtékaného proudícím plynem
 - ν - teplota odporového článku a teplota proudícího prostředí
 - R - odpor článku
 - I - elektrický proud



Obr.3.2. Princip anemometrického snímače

- 1 - drátek
- 2 - držák
- 3 - nosná část - sloupek

Není zanedbatelný ani vliv chemického složení proudících plynů, který se může výrazně měnit se změnou stavu pacienta. Navíc může přistoupit přítomnost anestetik. Často je pro tyto anemometry používáno miniaturních perličkových termistorů.

3.2. Měření průtoku krve

Měření průtoku kapalin se v medicíně téměř výhradně omezuje na měření průtoku krve. Ostatní měření nelze co do rozsahu s měřením průtoku krve srovnávat, i když je nelze považovat za bezvýznamné.

3.2.1. Termodiluční průtokoměry

Měření minutového objemu srdce, tedy výkonu srdce, charakterizuje schopnost srdce přečerpat jisté množství krve za jednotku času. Tento výkon je obvykle udáván v l/min. Jde o velmi důležitý parametr, který umožňuje dokonalé posouzení hemodynamiky a vedle arteriálního a venózního tlaku patří k nejdůležitějším parametrům, které charakterizují stav hemodynamického systému.

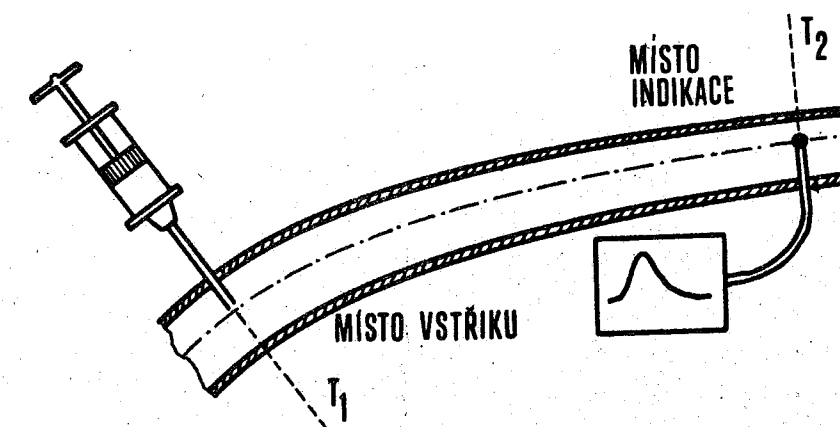
Princip metody spočívá ve vstříknutí vhodného indikátoru do krevního oběhu a z časového průběhu koncentrace tohoto indikátoru lze usuzovat na průtok krve, resp. množství krve přečerpané za jednotku času.

Jako indikátoru bylo dříve a nakonec je i v současnosti používáno barviva (indocyaninová zeleně). Tato metoda opět nabývá významu s rozvojem vláknové optiky a kvalitních detektorů a zdrojů světla.

V posledním desetiletí byla vypracována termodiluční metoda, která jako indikátoru

Je ovšem třeba mít na zřeteli, že hodnota konstanty ξ závisí na celé řadě faktorů. Především na rychlosti proudícího prostředí, teplotě okolního prostředí, upevnění vlákna, odvod tepla. Pro správnou funkci snímače je je však třeba zajistit celou řadu dalších podmínek, jako je laminární proudění plynu, korekce na odvod tepla způsobeného tepelnou vodivostí drátku, ztráty tepla zářením.

používá ochlazené kapaliny, například fyziologický roztok, roztok glukózy nebo sorbitu, krve, atd. Schéma termodiluční metody měření průtoku krve je na obr.3.3. Je zřejmé, že jak v případě použití barviva, tak i ochlazené kapaliny, se jedná o principiálně stejné vyhodnocení. Rozdíl spočívá pouze v přesnosti a operativnosti vyhodnocení.



Obr.3.3. Princip termodiluční metody měření minutového objemu srdce a krevního průtoku

Termodiluční metoda má celou řadu výhod, které spočívají především v její naprosté neškodnosti a jisté riziko vyplývá pouze z titulu invazivnosti metody. Měření je možné několikanásobně opakovat, je možné poměrně dobrá automatizace měření a výpočtu minutového objemu.

Při popisu metody a jejím vyhodnocení předpokládáme, že systém na obr.3.3, je charakterizován stálým průtokem I [l/min.], a že do tohoto systému bylo vtříknuto celkové množství indikátoru B v jistém časovém okamžiku a to v místě 1. V místě indikace 2 budeme sledovat časový průběh koncentrace indikátoru $c(t)$, obr.3.4. Můžeme říci, že v jistém časovém okamžiku t bodem 2 projde za dobu dt jisté množství indikátoru :

$$dB = I c(t) dt$$

Celkové množství indikátoru je za předpokladu $I = \text{konst.}$ dáno integrací v časovém intervalu od vstříku indikátoru do doby t .

$$B = \int_0^t I c(t) dt$$

Pro průtok soustavou, tedy pro minutový objem platí výsledný vztah :

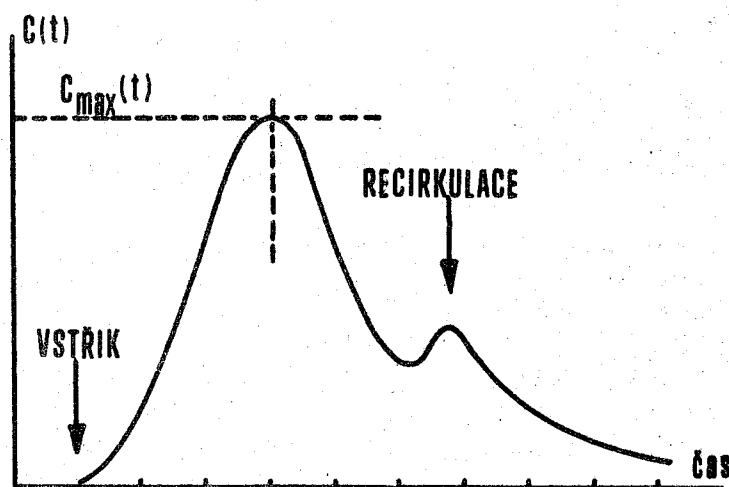
$$I = \frac{B}{\int_0^t c(t) dt}$$

Aplikujeme-li tento obecný výraz na konkrétní termodiluční metodu, platí :

$$I = \frac{\Delta Q}{\rho_k c_k \int_0^t \Delta T dt}$$

kde : ΔQ - množství indikátoru (tepelné energie)
 ρ_k - hustota krve
 c_k - měrné teplo krve
 ΔT - teplotní rozdíl

V předchozím výrazu je tedy ΔQ kalorický vstup a výraz $\int_0^t \Delta T dt$ reprezentuje plochu diluční křivky v časovém intervalu 0 až t. Integrací v omezeném časovém intervalu se sice dopouštíme jisté nepřesnosti, ale za předpokladu, že sestupná část diluční křivky je exponenciálního průběhu, obr.3.4. a obr.3.6., je chyba malá. Jistou chybou může do měření zanášet ještě recirkulace indikátoru, obr.3.4. Tato recirkulace je obzvláště výrazná u barevné diluce, v případě termodiluce zpravidla úplně chybí, nebo je málo výrazná.



Obr.3.4. Termodiluční křivka

Obecný výraz pro termodiluci můžeme nakonec přepsat do speciálního tvaru pro případ čisté termodiluce :

$$I = 60 \frac{c_i \rho_i}{c_k \rho_k} \frac{V_i (T_k - T_i)}{\int_0^t \Delta T_k dt} \quad [1/ \text{min.}]$$

kde : c_i, c_k - měrné teplo indikátoru resp. krve
 ρ_i, ρ_k - měrná hmotnost indikátoru resp. krve
 V_i - množství indikátoru
 T_k - počáteční teplota krve
 T_i - teplota indikátoru
 $\int_0^t \Delta T dt$ - integrál termodiluční křivky v časovém intervalu 0 až t

Pro konkrétní případ, kdy je jako indikátoru použito fyziologického roztoku :

$$c_i = 0,997 \quad \rho_i = 1,005$$

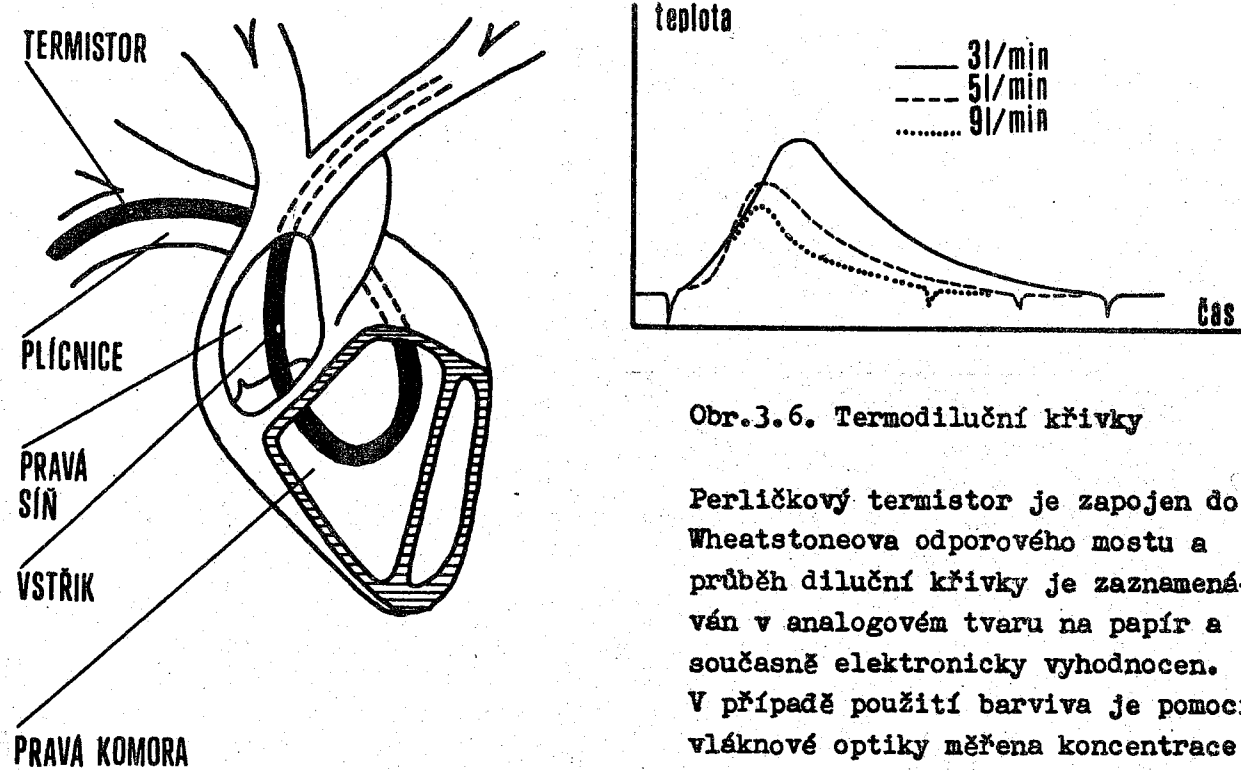
$$c_k = 0,880 \quad \rho_k = 1,049$$

Platí vztah :

$$I = 0,065 \frac{V_i (T_k - T_i)}{\int_0^t \Delta T_k dt}$$

Pro měření platí zjednodušující předpoklady : dochází jen ke smísení indikátoru a neuvažujeme vedení tepla cévními stěnami nebo vedení tepla proti směru proudění. Experimentální praxe oprávněnost těchto zjednodušujících předpokladů potvrzuje [50].

Měření koncentrace indikátoru tímto způsobem, termodiluce, je v podstatě převedením na měření teploty, tedy na měření jejího časového průběhu, případně na měření časového průběhu koncentrace barviva optickými metodami. Pomocí speciálního katétru je do krevního řečiště vstříknuto definované množství indikátoru a je měřena jeho koncentrace v definovaném odstupu od místa vstřiku. Zpravidla je indikátor vstřikován do pravé síně nebo do horní duté žíly. Zde se indikátor mísí s krví, projde pravou srdeční komorou a proudí dále do plicnice, kde je měřen časový průběh koncentrace indikátoru. V případě termodiluční metody je měřena teplota, nejčastěji pomocí perličkového termistoru, umístěného na špičce katétru. V případě barevné diluce je měřena koncentrace barviva, například pomocí vláknové optiky. Schema měření je patrné z obr.3.5.



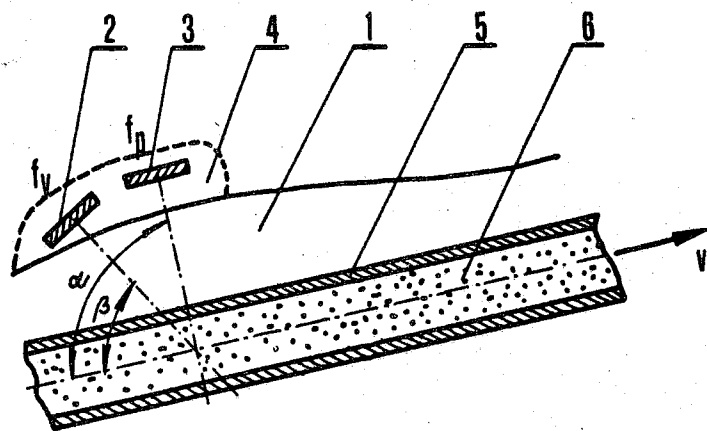
Obr.3.5. Měření minutového objemu srdce termodiluční metodou

Obr.3.6. Termodiluční křivky

Perličkový termistor je zapojen do Wheatstoneova odporového mostu a průběh diluční křivky je zaznamenáván v analogovém tvaru na papír a současně elektronicky vyhodnocen. V případě použití barviva je pomocí vláknové optiky měřena koncentrace barviva na vlnové délce světla, která má absorpci pro daný typ použitého barviva.

3.2.2. Ultrazvukové dopplerovské průtokoměry

Ultrazvukové průtokoměry využívají dopplerova jevu k detekci pohybujících se krvinek a tím i k detekci rychlosti krevního toku. Odrazem od pohybujících se krvinek nastává změna frekvence ultrazvukového vlnění, tzv. dopplerovský zdvih, který je úměrný rychlosti pohybujících se krvinek, unášených krevním řečištěm. Princip měření je patrný z obr.3.7.



Obr.3.7. Princip dopplerovského ultrazvukového průtokoměru
1 - pokožka 2 - vysílací měnič 3 - přijímací měnič 4 - vazební médium 5 - stěny cév 6 - proud krve a krevními destičkami

Pro případ uvedený na obr.3.7. platí vztah :

$$f_p = f_v \frac{1 + \frac{v}{c} \cos \alpha}{1 - \frac{v}{c} \cos \beta}$$

kde : f_v - frekvence vysílaná
 f_p - frekvence přijímaná
 β - úhel svazku vysílaného k ose proudění v cévě
 α - úhel svazku odraženého k ose proudění v cévě
 v - rychlost proudění krve
 c - rychlost šíření ultrazvuku

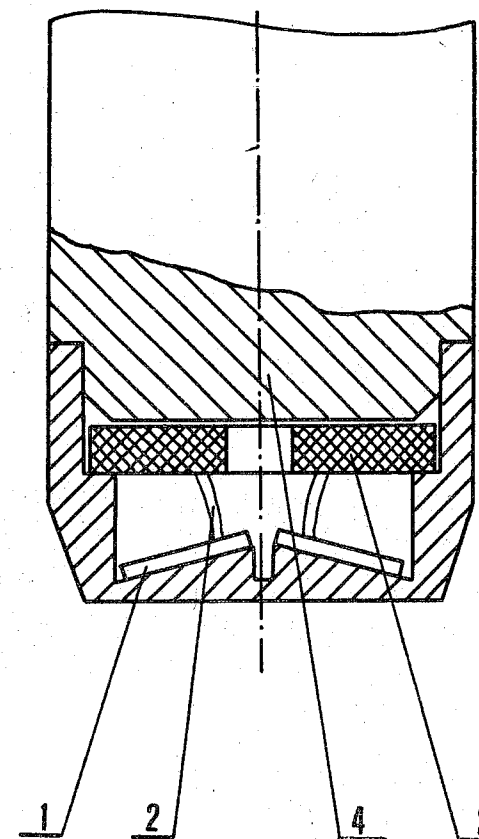
Pro praktický případ můžeme zavést zjednodušující předpoklad, že přibližně platí $\alpha \approx \beta$. Za dalšího předpokladu, že $v \ll c$ ($v = 180 \text{ cm/s}$ a $c = 1580 \text{ m/s}$) lze předchozí vztah rozložit na řadu a zanedbáním členů vyšších řádů dostaneme konečný vztah :

$$f_p = f_v \left(1 - 2 \frac{v}{c} \cos \alpha \right)$$

Pro dopplerovský zdvih tedy platí tento zjednodušený vztah :

$$f = f_p - f_v = 2 \frac{v}{c} \cos \alpha$$

Vlastní sonda pro registraci proudění krve tedy sestává z vysílacího měniče, například piezokeramické měniče, který generuje ultrazvukové vlnění, zhruba na frekvenci 4 až 8 MHz a z přijímacího měniče, který registruje odražené vlnění od pohybujících se krevních tělísek. Elektrický signál z přijímacího měniče je pak elektronicky zpracován. Obvykle je zobrazen analogově nebo i digitálně, nejčastěji je hodnocen akusticky, poslechem.



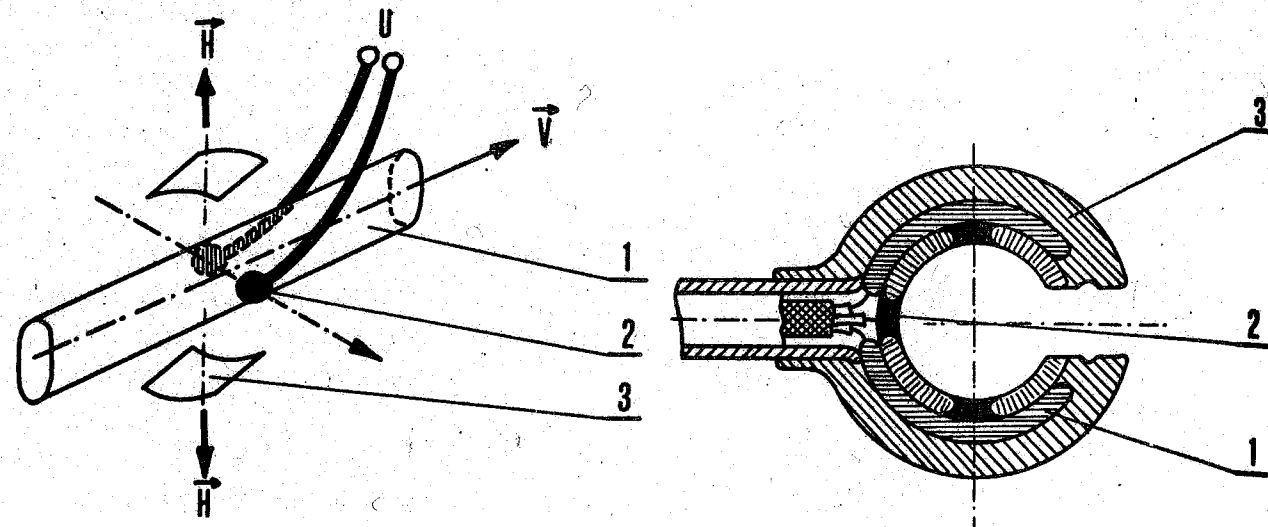
Obr.3.8. Hlavice tužkové ultrazvukové sondy pro indikaci toku krve
1 - piezokeramické měniče 2 - vodiče 3 - plošný spoj 4 - těleso tužkové sondy

Ultrazvukové sondy pro měření nebo indikaci průtoku krve jsou konstruovány v tužkovém provedení, které umožňuje snadnou manipulaci při měření a vyhledávání tepen a žil, obr.3.8. Předností ultrazvukových dopplerovských průtokoměrů je především jejich neinvazivnost a snadná manipulace při měření, bez nutnosti speciální přípravy pacienta. Je nutná pouze aplikace vhodného vazebního média, např. gelu, který zabezpečuje účinné vnikání ultrazvukového vlnění do tkáně. Nevýhodou je možnost měření pouze v případech dostatečně velkých cév (nebo tepen), uložených blízko pod povrchem pokožky.

3.2.3. Elektromagnetické průtokoměry

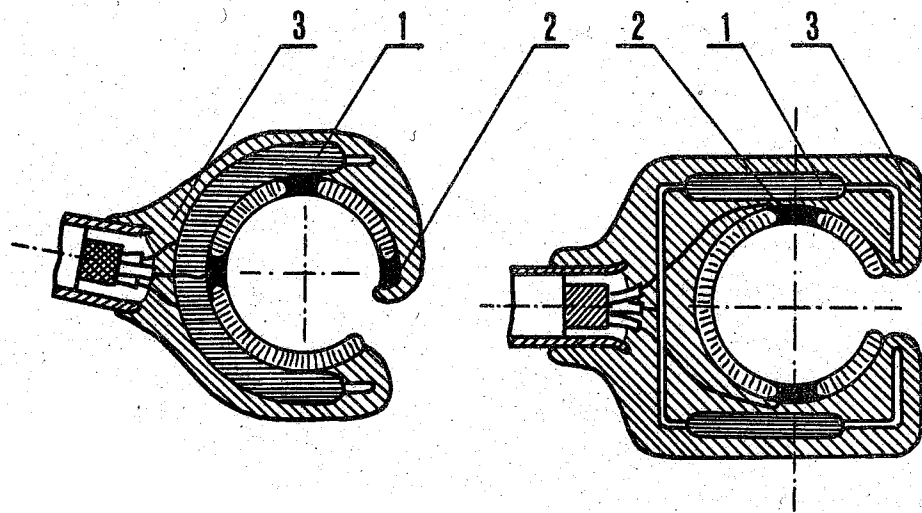
Jde o jeden z nejužívanějších principů průtokoměrů vůbec, který dovoluje přesné měření okamžitých nebo středních průtoků krve. Jde však o metodu invazivní, která vyžaduje preparaci cév nebo tepen, jak bude zřejmé z popsaného principu i konkrétních provedení snímačů. Princip elektromagnetického průtokoměru je patrný z obr.3.9. Cívkami je vytvořeno magnetické pole (napájení cívek - sinusový nebo obdélníkový průběh proudu o frekvenci 0,2 až 1 kHz), kolmé ke směru proudění krve.

Pohyb krve, obsahující magnetické dipóly, v tepně nebo cévě, je indukováno elektrické napětí, které je snímáno párem elektrod, obr.3.9. Okamžité indukované napětí je úměrné střední průtokové rychlosti v místě průřezu cévy (odpovídá umístění sondy) a je nezávislé na profilu krevního proudu, za předpokladu osové souměrnosti,



Obr.3.9. Princip elektromagnetického průtokoměru [5].
1 - vena nebo arterie 2 - elektrody 3 - nádstavce magnetické cívky

Obr.3.10. Sonda elektromagnetického průtokoměru [54]
1 - cívka 2 - elektroda 3 - těleso sondy



Obr.3.11. Sonda elektromagnetického průtokoměru [54]
1 - cívka 2 - elektroda 3 - těleso sondy

Jak již bylo řečeno jedná se o invazivní metodu, která však nachází uplatnění především v kardiovaskulární chirurgii, převážně při měření na velkých cévách, dílčí je uplatnění u dialyzačních aparatur.

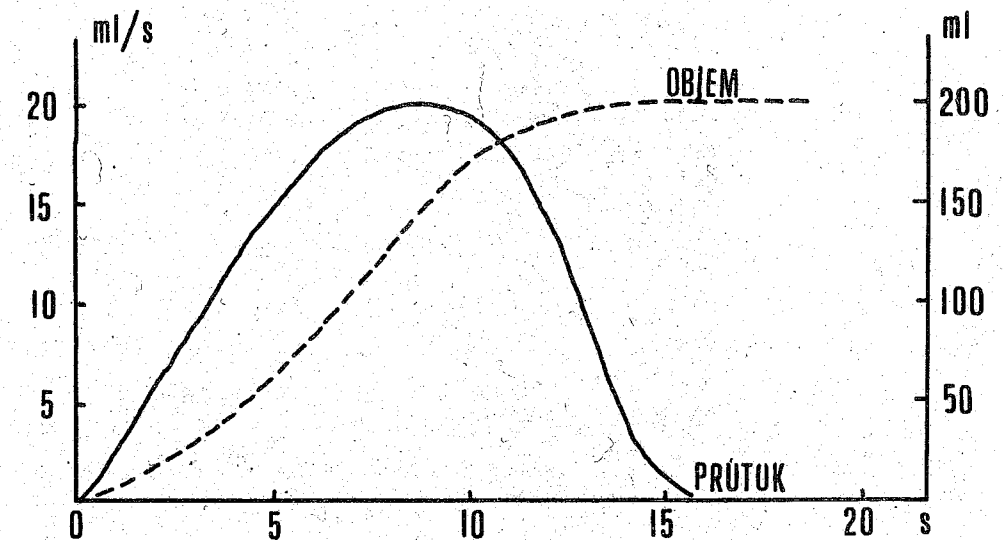
Vlastní sonda elektromagnetického průtokoměru je tvořena cívkou, která generuje magnetické pole a párem snímacích elektrod, které snímají indukované elektrické napětí. Z hlediska měření a minimálního počtu artefaktů, musí mít sonda následující vlastnosti :

- dokonalé a těsné obemknutí cévy nebo tepny, bez omezení průtoku krve (musí být zajištěn dobrý kontakt elektrod)
- malá hmotnost, nesmí docházet ke zbytečnému mechanickému zatěžování preparované cévy nebo tepny
- zdravotní nezávadnost a snadná sterilizovatelnost
- odolnost proti působení krve a dalších nitrotělních tekutin

Sondy jsou vyráběny v celé škále velikostí a rozměrů, aby byla možná dokonalá aplikace na cévy a tepny nejrozličnějších velikostí. Jedná se o rozměry od 1 mm (vhodné například pro koronární arterie) až po průměry 30 mm (například pro měření průtoku v aortě). Příklady konkrétních provedení elektromagnetických průtokoměrů sond je na obr.3.10. a na obr.3.11.

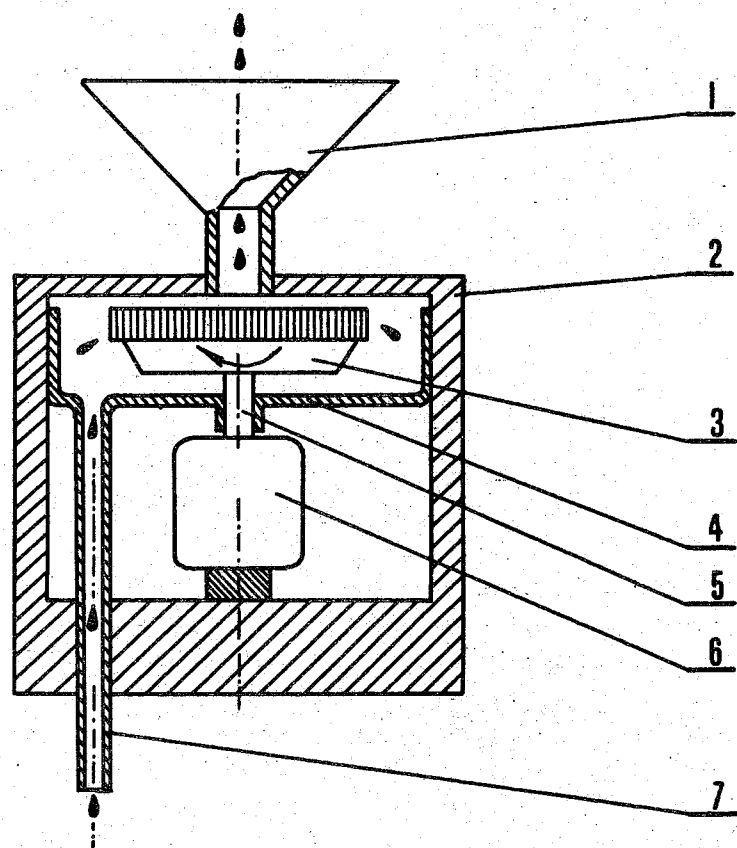
3.2.4. Urodynamické průtokoměry

Stanovení přesné diagnózy onemocnění močových cest nebo vrozených vad močových cest a močového měchýře, vyžaduje poměrně rozsáhlý soubor měření, který zahrnuje měření tlaku, diferenciálního tlaku, elektromyografii a také měření průtoku moči, které je svým způsobem nejjednodušší, poskytuje snadno vyhodnitelné výsledky a je typicky neinvazivní metodou, která pacienta prakticky nezatěžuje. Křivka průtoku moči, obr.3.12., poskytuje několik základních údajů, které mají význam pro stanovení diagnózy a hodnocení léčebných zákroků. Jedná se především o maximum průtoku, dobu močení, celkové množství vymočené tekutiny a nakonec i tvar průtokové křivky (případně objemové křivky).



Obr.3.12. Průtoková a objemová křivka průběhu močení

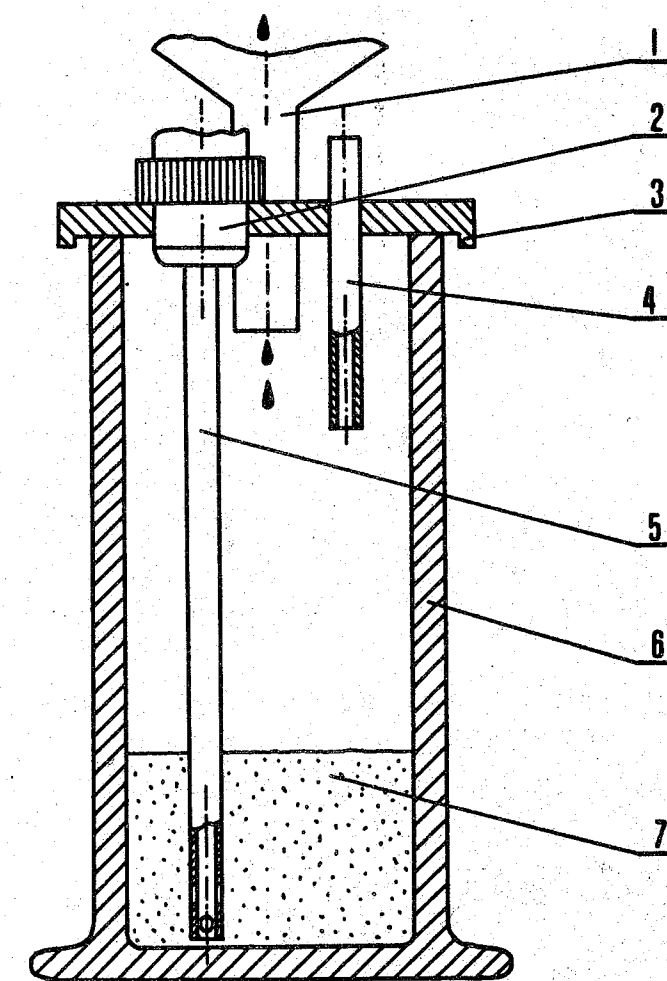
Měření průtoku je možné realizovat dvěma základními způsoby, resp. dvěma základními typy průtokoměrů. První skupinou jsou turbínkové a odstředivkové průtokoměry, sestávající z disku nebo turbíny a pohonné jednotky, například elektromotoru nebo tachogenerátoru. Turbínka je spojena s tachogenerátorem a je roztáčena proudem přiváděné moči. Napětí na výstupu tachogenerátoru je pak úměrné množství moči, které snímačem protéká. V případě odstředivkového snímače je odstředivkový disk s vroubkováním udržován na konstantních otáčkách pomocí hnací jednotky, obr.3.13. Moč je přiváděna na disk a odstředována. Úměrně množství přitékající kapaliny dochází k přibrzdění disku a k poklesu jeho otáček. Pokles otáček disku je úměrný velikosti průtoku moči.



Obr.3.13. Uroflowmetrický snímač s odstředivkovým diskem
 1 - nálevka 2 - těleso snímače 3 - rotační odstředivkový disk 4 - odpadní vanička
 5 - hřídel 6 - tachogenerátor 7 - odpad

Tyto dva typy průtokoměrů pro urologii jsou tzv. průtočné typy, t.j. přiváděná moč je průběžně odváděna odpadním kanálkem mimo snímač. Celkové množství moči je proto nutné určovat integrací. Jisté problémy tohoto řešení snímače spočívají v tom, že snímač obsahuje pohyblivé, kluzně uložené díly, které musí pracovat ve velmi silně korozivním prostředí (moč je považována za jedno z nejsilnějších korozivních prostředí v medicíně). To je častou příčinou poruch, například vznik organických i anorganických usazenin, koroze mechanických dílů. Tím vznikají značné nároky na obsluhu snímače a jeho údržbu. Další nevýhodou je silně nelineární charakteristika výstupního signálu. Snímač je však konstrukčně velmi jednoduchý a levný.

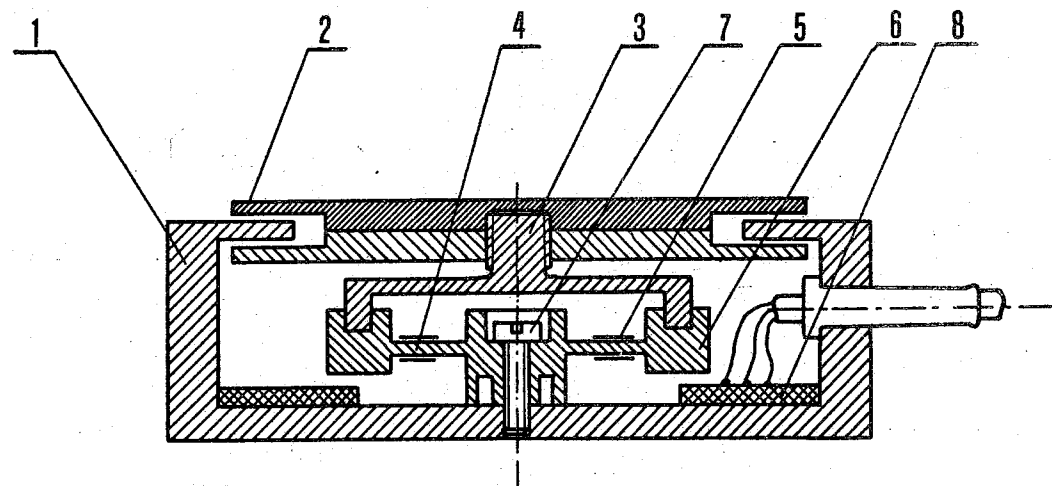
Další skupinu tvoří tzv. integrující snímače průtoku, které jsou založeny buď na měření tlaku nebo hmotnosti (síla). Princip obou metod je v zásadě shodný, protože vždy měříme množství kapaliny, které je jímáno do vhodné nádoby. Je registrována tzv. objemová křivka, obr.3.12. a to buď jako tlak sloupce kapaliny nebo hmotnost kapaliny v nádobě. V prvním případě je řešení snímače patrné z obr.3.14. Moč je přiváděna do uzavřené nádoby a zvyšující se hladina kapaliny je měřena jako změna tlaku. Rychlost změny tohoto tlaku je úměrná velikosti přítoku kapaliny. Je použito klasického snímače tlaku, napojeného na nerezovou trubičku. Na snímač jsou pochopitelně kladeny vysoké nároky z hlediska korozní odolnosti, stejně jako na ostatní díly snímače. V případě měření hmotnosti je moč jímána do nádoby a pomocí snímače je měřena narůstající hmotnost. Výsledkem je opět objemová křivka. K měření je možné použít vhodného snímače síly (hmotnosti), například na obr.3.15.



Obr.3.14. Tlakový uroflowmetrický snímač
 1 - nálevka 2 - snímač tlaku 3 - víčko
 4 - odvzdušňovací trubička 5 - měřicí trubka 6 - jímací nádoba 7 - moč

Tyto snímače průtoku dávají okamžitou informaci o celkovém množství moči a času močení. Průtok je nutné z křivky objemu odvodit jako první derivací tlaku nebo hmot-

nosti, tedy dp/dt nebo dm/dt . Předností těchto snímačů je lineární výstupní charakteristika a konstrukční řešení bez pohyblivých dílů. Jistým omezením je objem jímací nádoby a tím i omezení času, po který je možný průtok měřit. S ohledem na rovněž omezený objem moči, který pro jedno měření přichází v úvahu, není tento limitující faktor natolik závažný.



Obr.3.15. Silový uroflowmetrický snímač (snímač hmotnosti)

- 1 - pouzdro 2 - ložná deska 3 - víčko
4 - deformační nosník 5 - křemíkový tenzometr
6 - plášť 7 - šroub 8 - plošný spoj

Je docíleno oddělení snímací části od působení moče, v případě snímače na obr.3.15. jde o oddělení totální. Tím vznikají minimální nároky na údržbu a zvyšuje se životnost snímačů. Problémem je citlivost snímačů na otřesy.

K řešení je nejčastěji použito polovodičových tlakových snímačů, viz kap.2.1., nebo snímače hmotnosti s křemíkovými nebo polovodičovými difúzními tenzometry, jsou vhodné i tenzometry fóliové.

K měření průtoku moči je možné použít i některé další metody, například modifikovat anemometrickou metodu, využívající jako čidla perličkového termistoru. Dále je využíváno kapacitních snímačů a některých dalších způsobů, ovšem bez většího rozšíření v praxi.

Měření průtoku moči v urologii je zpravidla doplňováno řadou dalších měření, jako je například cystometrie, elektromyografie, měření tlaků, atd. Hovoříme pak o urodynamickém vyšetření [122].

4. Indikace pulsové vlny, tepu a dechové frekvence

Indikace pulsové vlny a z ní odvozené tepové frekvence jsou důležité parametry, charakterizující základní vitální funkce lidského organismu nebo pokusného zvířete. V tomto případě jde tedy o indikaci správné funkce hemodynamického systému, ať již na základě činnosti srdce, velkých cév nebo tepen, případně prokrvení periferní části krevního oběhu. Jedná se o neinvazivní metody, které využívají především mechanického projevu velkých cév a tepen, uložených těsně pod pokožkou (např. a.carotis, a.radialis, a.femoralis nebo a.brachialis). Dále mechanických projevů končetino-

vých částí těla, v důsledku rytmického prokrvení periferním krevním oběhem, např. konečky prstů, ušní lalůčky. Dále se může jednat o indikaci šelestů vznikajících ve velkých tepnách nebo změnu optických vlastností tkáně v závislosti na jejím prokrvení.

V případě dechové frekvence se opět jedná o indikaci velmi důležité vitální funkce organismu, v tomto případě mechaniky dýchání. Jedná se o indikaci na základě mechanických projevů organismu, rozpínání hrudníku, nebo indikaci tepelných změn během vdechové a výdechové fáze, případně vyhodnocování změn impedance hrudníku během dýchání.

Tepová frekvence může být navíc odvozována z některých dalších měření, například z ekg, méně často z tlakové křivky.

4.1. Piezoelektrické snímače pulsu

Tento typ snímače je určen ke snímání mechanického projevu velkých tepen nebo i cév, uložených těsně pod povrchem kůže. Velké tepny jsou periodicky roztahovány v rytmu činnosti srdečního svalu a mechanicky ovlivňují i svoje bezprostřední okolí. Jedná se v podstatě o objektivizaci subjektivní metody indikace pulsu hmatem. Podobně lze účinek pulsace krve v krevním řečišti popsat i v periferní části krevního oběhu a obdobným způsobem i indikovat. Snímač pulsu je upevněn na tu část, kde je mechanický vliv nejpatrnější. Mechanický vliv je přenášen na snímač a dále na piezokeramický prvek (případně piezokrystal), který je tak mechanicky namáhán. Na plošech nebo napařených elektrodách piezokrystalu nebo piezokeramiky dochází v důsledku působení mechanické síly nebo tlaku ke změně elektrického náboje:

$$Q = -k_p F_y \frac{b}{a}$$

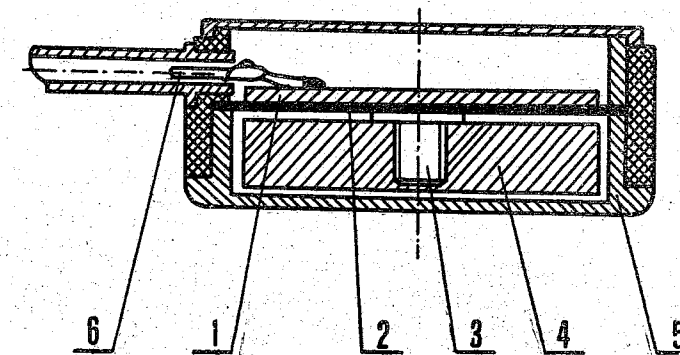
kde : Q - elektrický náboj

k_p - piezoelektrická konstanta

a, b - rozměry piezoelementu

F_y - působící mechanická veličina

Snímač je na povrch těla pacienta upevňován buď pouhým přilepením nebo obepnutím elastickým tkaninovým pásem. Často je puls indikován pouhým přiložením nebo přitlačením snímače na vhodné místo. Příklad jednoduchého snímače pulsu s piezokeramickým prvkem je na obr.4.1.



Obr.4.1. Snímač pulsu s piezokeramickou destičkou [83]

- 1 - piezokeramická destička 2 - kovová membrána
3 - kolík 4 - tělísko 5 - kryt 6 - kablík