

Návod k obsluze

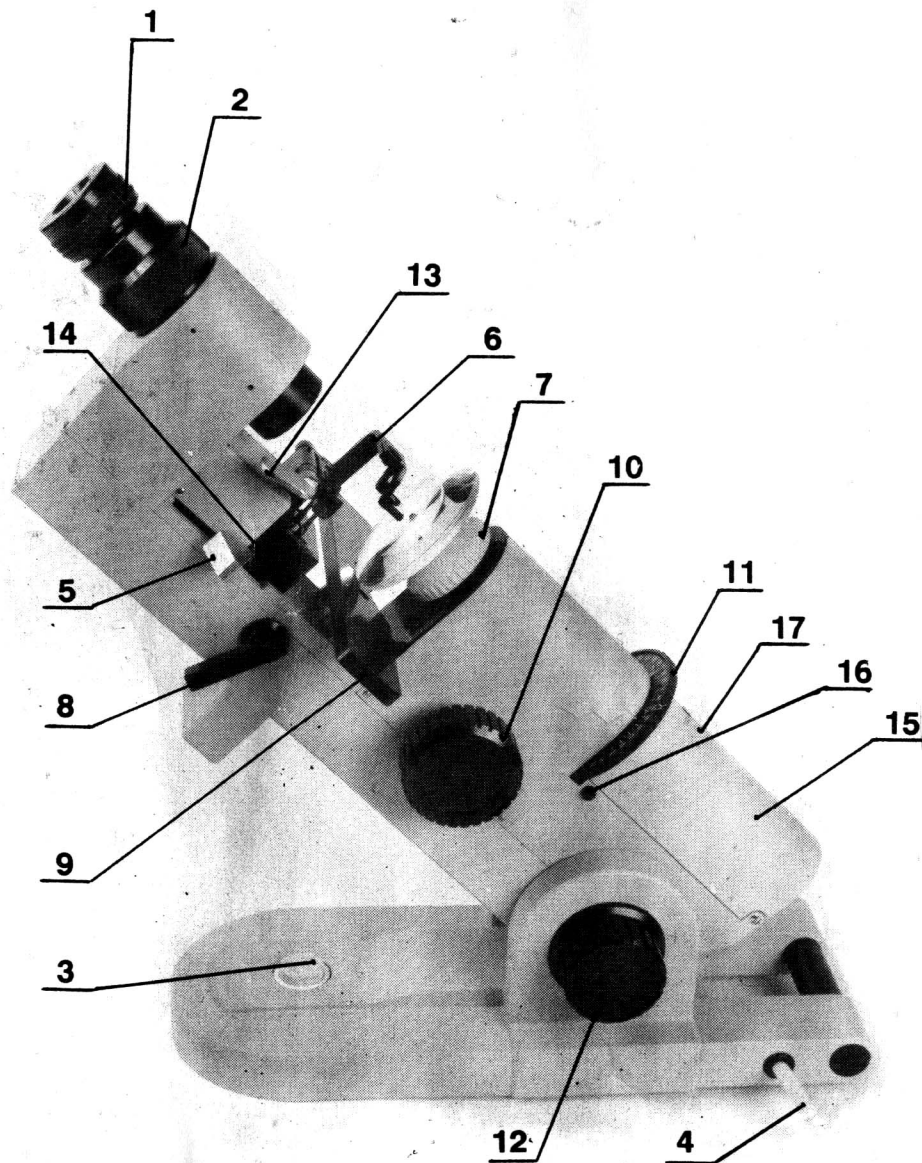
Popis přístroje

Dioptrimetr Dm 1 25 - 6 je optomechanický přístroj stolního provedení, který umožňuje měření zadní vrcholové lámavosti neastigmatických a astigmatických čoček a hranolového účinku brýlových klínů. Pomocí tohoto přístroje lze určit a označit polohu hlavních řezů astigmatických čoček a spádové přímky brýlových klínů.

Měření a čtení naměřených hodnot se provádí společným okulárem. Záměrný zeleněsvítící obrazec ve tvaru kruhu je doplněn záměrným křížem v jednom směru dvojitým. V zorném poli okuláru je úhlová stupnice a otočná stupnice pro měření hranolového účinku. V jeho spodní části je zobrazena část dioptrické stupnice. Přístroj je také vybaven třibodovým razítkovacím značkovačem polohy hlavního řezu měřené čočky nebo směru klínu.

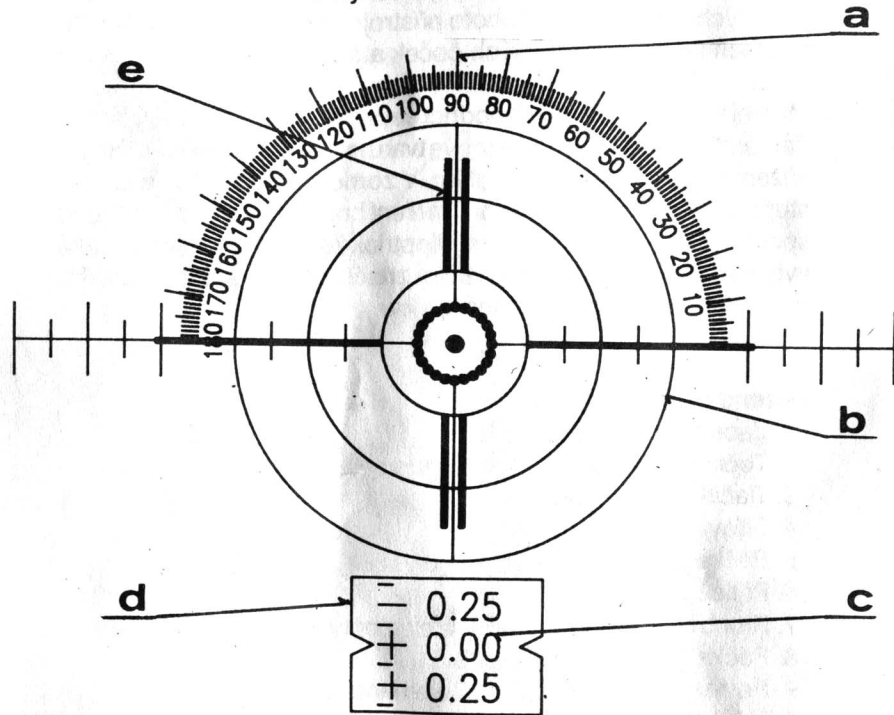
Legenda k obr. 1

1. Zaostřovací točítka okuláru
2. Točítka otočné prizmatické stupnice
3. Tlačítkový vypínač
4. Síťový pohyblivý přívod
5. Páčka pro ovládání přítlačných kolíků
6. Přítlačné kolíky
7. Kruhová opěrka pro měřené elementy
8. Páčka rovinného stolku
9. Rovinný stolek pro měřené elementy
10. Točítka dioptrické stupnice
11. Točítka záměrného obrazce s úhlovou stupnicí
12. Aretační točítka náklonu přístroje
13. Páčka značkovače
14. Poduška značkovače
15. Lampová skříň
16. Zajišťovací tlačítko lampové skříně
17. Okénko signalizace zapnutí žárovky



Pohled do ohniskové roviny okuláru (základní poloha) obr. 2

- a) Úhlová stupnice
- b) Otočná prizmatická stupnice (dělení po 1/2 prizmatické Dpt)
- c) Dioptrická stupnice
- d) Okénko s indexem pro odečet hodnot z dioptrické stupnice
- e) Zeleně svítící záměrný obrazec



Technické údaje

Typ přístroje: stolní s vnitřním čtením

Rozsah měřených hodnot vrcholové lámavosti: + - 25 Dpt

Dělení dioptrické stupnice: 1/8 Dpt v rozsahu + - 8 Dpt

1/4 Dpt v rozsahu - 25 Dpt až - 8 Dpt

a 8 Dpt až 25 Dpt

Číslování dioptrické stupnice po 1/4 Dpt v celém jejím rozsahu

Rozsah měření hranolového účinku 0 až 6 prizmatických Dpt

s krokem 1/2 prizmatické Dpt

Prizmatická stupnice okuláru otočná

Úhlová stupnice okuláru 0° až 180° s dělením po 1°

Možnost nastavení okuláru + - 5 Dpt

Zeleně svítící záměrný obrazec otočný kolem optické osy.

Průměr měřeného optického členu 20 až 80 mm.

Maximální tloušťka měřeného optického členu 25 mm.

Měřicí díl dioptrometru sklopný v rozsahu 20° až 90°

Zdroj světla wolframova žárovka 220V/15W max. patice E14

Maximální rozměry při svislé poloze měřícího dílu dioptrometru:

110 mm x 320 mm x 450 mm

Hmotnost: cca 6 kg

Upozornění

Před započítím práce s přístrojem se laskavě seznamte s následujícím návodem k obsluze.

Před vyjmutím přístroje z ochranného plastového obalu je nutno nechat přístroj temperovat na teplotu okolního prostředí. Při přechodu z prostředí s nižší teplotou do prostředí teplejšího se tak zabrání zarosení přístroje.

Po vyjmutí přístroje z ochranného obalu přidržte páčku značkovače 13 a odstraňte transportní polystyrénovou podložku.

Pro prosvětlení záměrného obrazce a dioptrické stupnice je použita žárovka 220V/15W max. s paticí E14.

S měřeními čočkami zacházejte opatrně, aby nedošlo k jejich poškození. Nedotýkejte se jejich povrchu prsty ani tvrdými předměty. Odkládejte je vždy konkávní plochou směrem k podložce.

Přístroj není určen pro prašné ani vlhké prostředí. Vyvarujte se jeho umístění na přímém slunci.

Pokud je přístroj mimo provoz, odpojte jej od elektrické sítě a přikryjte jej obalem, aby jste zabránili jeho zbytečnému znečištění.

Přístroj je z výrobního závodu přesně najustován a justážní elementy jsou zajištěny lakem. Pokud budete mít s naším přístrojem nějaké problémy, obraťte se na výrobní závod Meopta Přerov a.s. Obsluhou přístroje je snadno proveditelná pouze výměna vadné žárovky.

Návod k obsluze

1. Montáž žárovky. Než přistoupíme k montáži nebo výměně žárovky, přesvědčíme se, zda je přístroj odpojen od elektrické sítě. Žárovka je umístěna v lampové skříni 15. Montáž nebo výměna vadné žárovky se provádí ve sklopené poloze měřicího dílu dioptrimetru.

Uchopíme sklopný díl přístroje v horní části (pod okulárem) a uvolníme aretační točítka 12 otočením proti směru hodinových ručiček až na doraz. Sklopíme měřicí díl přístroje do spodní krajní polohy, stiskneme zajišťovací tlačítko 16 a odklopíme lampovou skříň 15 a žárovku našroubujeme do objímky. Lampovou skříň 15 vrátíme do původní polohy, při tom opět zmáčkneme tlačítko 16. Po dosedu lampové skříně jej uvolníme.

2. Nastavení měřicího dílu dioptrimetru do pracovní polohy

Uchopíme měřicí díl v prostoru pod okulárem a aretační točítka 12 vytočíme proti směru hodinových ručiček až na doraz. Měřicí díl nakloníme do požadované pracovní polohy a aretační točítka 12 mírně dotáhneme (otočení ve směru hodinových ručiček asi o 90° až 120°).

3. Připojení dioptrimetru k síti. Vidlicí síťového pohyblivého přívodu 4 vsuneme do zásuvky elektrické sítě a žárovku rozsvítíme tlačítkovým vypínačem 3. Okénko signalizace zapnutí žárovky se rozsvítí zeleně. Doporučujeme nechat svítit žárovku jen po dobu práce s přístrojem.

4. Nastavení okuláru. Nastavení okuláru na pozorovatelovo oko se provádí točítkem okuláru 1. Správného nastavení dosáhneme nejlépe následujícím postupem. Rozsvítíme žárovku přístroje s vypínačem 3 a nastavíme dioptrickou stupnici c) do nulové polohy pomocí točítka 10. Obraz dioptrické stupnice c) se promítá do okénka d) ve spodní části zorného pole okuláru. Zaostření zeleně svítící záměrné značky e) provedeme točítkem okuláru 1.

Upozornění: okulár neumožňuje astigmatickou korekci. Z tohoto důvodu uživatel s astigmatickou vadou musí při měření používat brýle.

5. Příprava a použití tříbodového značkovače: Měřicí sklopný díl nastavíme do krajní sklopené polohy. Pokud jsou přítlačné kolíky 6 spuštěny v dolní poloze (funkční poloha při přitlačení čočky) přemístíme je do horní polohy páčkou 5 tak, že tuto páčku přesuneme směrem k okuláru do krajní horní polohy a zde ji pustíme. Páčku 13 pootočíme proti směru hodinových ručiček a v této poloze ji přidržíme. Netlačíme na ni směrem dolů. Ve směru pohybu stolku 9 sejmete kryt podušky 14 s poduškou, podušku mírně napustíme ze zadní strany razítkovací barvou a kryt s poduškou vrátíme zpět na původní místo. Uvolníme páčku 13, hroty značkovače se vrátí do výchozí polohy, kdy dojde k jejich aktivaci razítkovací barvou.

Vlastní značení měřené čočky provedeme otočením páčky 13 proti směru hodinových ručiček (až na doraz) a tlakem na páčku 13 dolů směrem ke značené čočce. Při tom dbáme na to, aby nedošlo k pootočení značené čočky. Po označení čočky uvolníme páčku 13, ta se vrátí zpět do výchozí polohy.

6. Měření sférických čoček. Před měřením sférických čoček je vhodné nastavit otočnou stupnici b) točítkem 2 a záměrný obrazec točítkem 11 do nulové polohy (viz obr. 2).

Měřenou čočku umístíme vždy konkávní stranou směrem ke kruhové opěrce 7. Páčku pro ovládání přítlačných kolíků 5 přitáhneme směrem k okuláru, tím dojde k uvolnění pohybu přítlačných kolíků. Tento pohyb je pod pružinou, proto je nutno pohyb páčky 5 směrem k čočce brzdít prstem až do dosedu přítlačných kolíků 6 na čočku. Pomocí točítka dioptrické stupnice 10 zaostříme obraz zeleně svítícího záměrného obrazce. Pohybem měřené čočky po kruhové opěrce 7 provedeme vystředění záměrného obrazce e) v okuláru, přitom mírně uvolníme přítlačné kolíky 6 nadzvednutím páčky 5 (čočku přidržujeme rukou). Je-li střed záměrného obrazce posunut horizontálně - posuneme čočkou podle potřeby doleva nebo doprava tak, aby střed záměrného obrazce procházel svíslou osou okuláru (spojnice střed okuláru a 90° na pevné úhlové stupnice a)). Pokud je střed posunut i vertikálně, provedeme posun čočky po kruhové opěrce 7 pomocí rovinného stolku 9, jehož pohyb ovládáme páčkou 8. Stolek nastavíme do takové polohy, aby při dotlačení čočky ke stolku došlo ke ztotožnění středu záměrného

obrazce se středem zorného pole okuláru. V této poloze můžeme odečíst na lineární stupnici umístěné na pravé straně od kruhové opěrky 7 průměr měřené čočky v milimetrech. Ve svítícím okénku (v dolní polovině zorného pole okuláru) odečteme proti indexům ve tvaru šipky hodnotu zadní vrcholové lámavosti měřené čočky v dioptriích. Po ukončení měření přidržíme čočku za její obvod prsty a přesuneme páčku 5 do horní krajní polohy, kde ji uvolníme tak, aby došlo k zaaretování.

7. Měření astigmatických čoček. Astigmatické čočky jsou charakteristické různou lámavostí ve dvou na sebe kolmých hlavních směrech. Následkem toho se kruh záměrné značky e) (složený z teček) zobrazí jako cylindrický tubus. Tečky záměrné značky se prodlouží v rovnoběžné linky ve směru jedné osy astigmatické čočky.

7.1. Měření a vyhledání hlavních směrů. Měřenou čočku umístíme na kruhovou opěrku 7, zajistíme ji pomocí přitlačných kolíků 6 a nastavíme její osu tak, jak bylo popsáno v bodě 6. Záměrný obrazec e) je v základní poloze (točítka 11 natočíme na nulu proti šipce). Pomocí točítka 10 zaostříme na hlavní řez s nižší absolutní hodnotou lámavosti, čočkou otáčíme tak, aby se dvojitě rysky záměrného obrazce e) jevíly nejostřeji a z okénka d) dioptrické stupnice odečteme hodnotu lámavosti tohoto hlavního řezu. Potom točítkem 10 přeostříme na druhý hlavní řez a opět odečteme hodnotu jeho lámavosti. Pomocí razítkovacího značkovače můžeme označit hlavní směr, při tom musíme dbát na to, abychom s čočkou nepootočili.

7.2. Nastavení požadovaného směru cylindru měřené čočky. Točítkem 10 nastavíme nulovou polohu dioptrické stupnice, točítkem 2 nastavíme delší osu otočné prizmatické stupnice na požadovaný směr osy cylindru a točítkem 11 ztotožníme delší osu záměrného obrazce e) s delší osou prizmatické stupnice. Na kruhovou opěrku 7 umístíme měřenou čočku jak bylo popsáno v bodě 6, točítkem 10 zaostříme hlavní řez s menší lámavostí a čočkou otáčíme na

kruhové opěrce 7 tak, aby obraz dvojrysky měřícího obrazce e) se jevil nejostřeji. Aniž bychom čočkou pootočili, provedeme označení nastavené polohy směru cylindru tříbodovým značkovačem (jak bylo popsáno v bodě 5.).

8. Měření prizmatického účinku. Otočná prizmatická stupnice b) okuláru je tvořena třemi soustřednými kružnicemi a osovým křížem, jehož delší osa je dělena po 1/2 prizmatické dioptrie. Měřenou čočku umístíme na kruhovou opěrku tak, aby její geometrický střed procházel přibližně středem kruhové opěrky 7. Točítkem 10 provedeme zaostření záměrného obrazce e), točítkem 2 natočíme prizmatickou stupnici okuláru tak, aby její delší osa procházela středem obrazu záměrné značky e). Potom pomocí dělení této osy odečteme vzdálenost středu obrazu záměrné značky od středu okuláru. Tato hodnota udává prizmatický účinek měřené čočky.

Poznámka: Mimo výše popsaná měření volných brýlových čoček, je samozřejmě možné provádět potřebná měření již osazených čoček v brýlových obrubách.

K dioptrimetru je možno objednat sadu kalibračních čoček + - 24 Dpt ČJK 392 865 510 031, které slouží pro kontrolu justáže dioptrické stupnice. Při měření umístěte kalibrační čočku na kruhovou opěrku 7 rovinnou plochou.

Údržba a čištění

Všeobecně je třeba dioptrimetr chránit proti prachu, před nešetným zacházením, násilnými zásahy, nadměrnými otřesy, pádem, před nadměrným teplem nebo mrazem, vlhkým prostředím a ovzduším se škodlivými výpary.

Dále je třeba venkovní plochy optických částí dioptrimetru udržovat v čistotě, chránit je před otisky prstů a při eventuálním čištění optiky je třeba použít prostředků běžných pro čištění optických výrobků, tj. např. vlasového štětce, měkké batistové utěrky, popřípadě tamponu smočeného v éteru nebo čistém lihu.