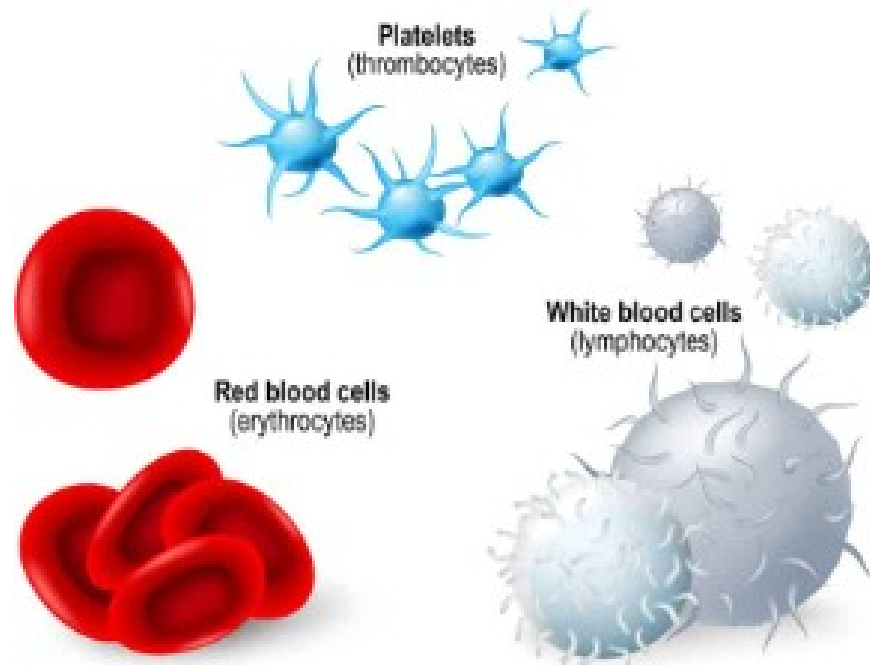


Protidestičková léčba, venofarmaka a léčiva ovlivňující srážlivost krve

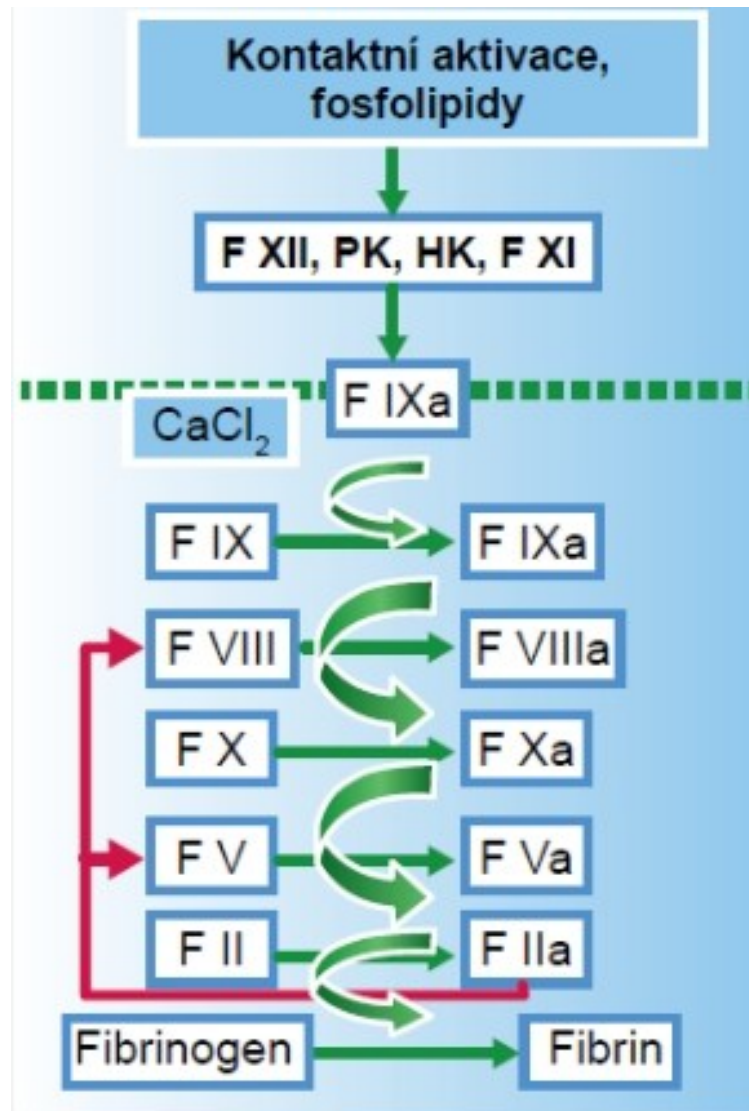
BLOOD CELLS



Protidestičková léčba, venofarmaka a léčiva ovlivňující srážlivost krve

- Lč ovlivňující proces srážení krve na úrovni koagulační kaskády i agregace (**antikoagulancia, antiagregancia**)
- Lč ovlivňující fibrinolýzu – odstranění fibrinové zátky (**fibrinolytika, antifibrinolytika**)
- Léčiva ovlivňující cévní stěnu a reologické vlastnosti krve (**venofarmaka**)

Koagulační kaskáda



I. Antikoagulancia

- Látky zabraňující **koagulaci**, případně zabraňují růstu již vzniklého trombu
- Dělení na :
 - 1) **nepřímá** (warfarin)
 - 2) **přímopůsobící** na trombin (*dabigatran*) nebo FXa (*rivaroxaban* , *apixaban* , *edoxaban*, *dabigatran*, *heparin*, *LMWH*)
- I: prevence a léčba HŽT (DVT)
- NÚ: krvácení

Heparin

- Nefrakcionovaný heparin -UFH – urychluje vazbu antitrombinu III (přirozené antikoagulans tvořící se v játrech) na faktor Xa a trombin
- I: terapie trombóz a tromboembolií; prevence srážení krve během hemodialýzy a zákrocích na ECMO
- Podávání: s.c. nebo i.v. (ne i.m. – hematomy!)
- Antidotum – protamin sulfát

Heparin

- V ČR pouze **Heparin Léčiva** – 5 tis IU v 1 mL
- Standardní dávka: 5-10 tis IU bolusem iv + kontinuální infuze 1 tis IU/hod
- Další dávka dle aPTT* – stanovuje se po 6 hodinách
- NU: krvácení..., heparinem indukovaná trombocytopenie (HITT ** – viz dále)

Heparin

- aPTT – aktivovaný parciální tromboplastinový čas
 - Test k vyšetření hemokoagulace
 - Výsledkem je **čas** za který dojde k sražení plazmy
 - Zdravý jedince 25-40 sec; prodloužení o 10 sec je považováno za patologické (hemofilici 150-200 sec)

LMWH

- Nízkomolekulární hepariny – vznik depolymerací standardního heparinu
 - lepší vlastnosti a méně NÚ než UFH
 - Velikost: 4300 daltonu (UFH 12-14 000 daltonu)
 - Z: *enoxaparin* (Clexane[®]) *nadroparin* (Fraxiparine[®]) *bemiparin* (Zibor[®])
-
- Dávkování : profylaxe/léčba – co 12 nebo 24 hodin
 - Podání s.c., případně i.v. (na JIP)

LMWH

- Dávka uváděná v IU anti-Xa

Fraxiparine 0,4mL = 3800 IU anti Xa

Fraxiparine 0,6mL = 5700 IU anti Xa

Fraxiparine 1,0mL = 9500 IU anti Xa

Monitorace efektu:

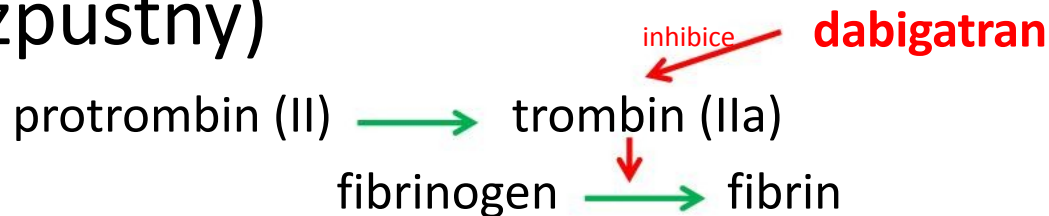
- Terap. hodnoty **0.4 – 1.2** IU anti Xa/mL

- Profy. hodnoty **0.2 - 0.4** IU anti Xa/mL

RI (ClCr < 30ml/min), obezní (BMI > 40), těhotné

Přímé inhibitory trombinu

- Selektivně inhibují trombin v koagulační kaskádě
- Trombin – aktivní forma faktoru II (IIa) → přeměňuje **fibrinogen** (rozpustný) na **fibrin** (nerozpustný)



- I: prevence žilních trombóz po ortop. výkonech, antikoagulans po IM

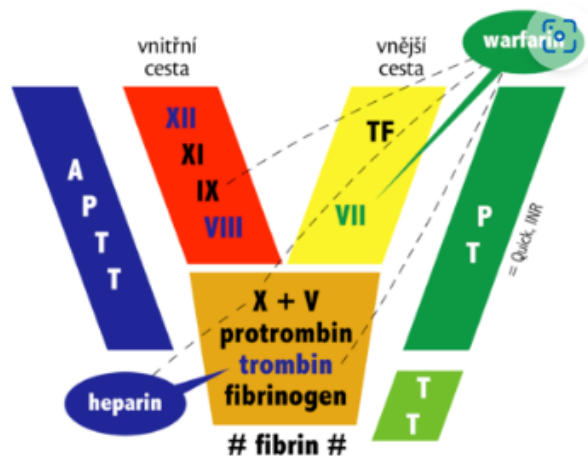
Přímé inhibitory trombinu

- *dabigatran* (Pradaxa[®])
- RI: pod 30mL/min -kontraindikace

- antidotum PraxBind 2,5g/50mL –
idaracizumab – váže se na dabigatran a zabraňuje tím jeho vazbě na trombin (afinita asi 300x vyšší)
- D: IV infuze 2x za sebou (celkem 5g) 5-10 min, nebo jako bolus

Přímé inhibitory faktoru Xa

- Selektivní inhibitory
- Faktor Xa hraje klíčovou roli v koagulační kaskádě; spojnice vnitřní a vnější cesty koagulace; aktivuje neaktivní protrombin(II) na aktivní trombin (IIa)



Přímé inhibitory Xa

- *Rivaroxaban* (Xarelto[®]) *apixaban* (Eliquis[®])
edoxaban (Lixiana[®])
- Zatím nemají svá antidota
- Při předávkování se doporučuje použít plazma (obsahuje koagulační faktory)
- I: FiS, PE, HŽT, prevence embolizace po TEP

Porovnání DOAC

LP	Prodrug	ELIM	MÚ	Dosing	interakce
Dabigatran	Y	Renální 80%	Inhibice FIIa	2D	P-gp
Apixaban	N	Renální 25%	inhibice FXa	2D	CYP 3A4, P-gp
Edoxaban	N	Renální 35%	Inhibice FXa	1D	P-gp
Rivaroxaban	N	Renální 33%	Inhibice FXa	1D	CYP 3A4, P-gp

Nepřímá antikoagulancia

- Warfarin –(skupina tzv. kumarinu) kompetitivní antagonista vitamínu K
- Vitamín K („*koagulation*“)
 - Nutný pro tvorbu koagulačních faktorů (II, VII, IX a X)
 - Nedostatek: krvácení sliznic, tvorba modřin
 - Příjem: listová zelenina // tvorba: bakterie tlus. střeva
- Warfarin: podává se p.o., dávka se postupně titruje, trvá cca 3 dny než se účinek projeví, jeho efekt se měří pomocí INR – přepočtený protrombinový čas (PT, Quickův čas)
- **INR 5** – vysoká pravděpodobnost krvácení
- Cílová INR pro pacienty léčené warfarinem **2-3**
- Zdravý neléčený člověk INR **0,8 - 1,2**

Nepřímá antikoagulancia

- Warfarin – pravidelné monitorování 1/měsíc
- Antidotum – vitamin K - Kanavit[®], plazma obsahující koagulační faktory
- Warfarinová dieta: přísun vit K by měl být pravidelný



Warfarin v těhotenství

KONTRAINDIKOVÁN!!

Prochází placentární bariérou

Je teratogen – fetal warfarin syndrom

-sedlovitý nos, zpomalený růst,

defekty vývoje končetin,

očí a CNS

II. Protidestičková léčiva (antiagregancia)

- Trombocyty: adherují pomocí vWF na poškozený endotel, agregují pomocí fibrinogenu
- Léčiva zabraňující aktivaci a agregaci trombocytů
- Působí na rozdílných místech agregace
- I: prevence trombóz, ICHS, ICHDKK

Antiagregancia -ASA

- Acetylsalicylová kyselina – zabraňuje syntéze tromboxanu A_2 , který je aktivátor agregace destiček
- Antiagregační dávka ASA 75-150 mg/den
– V ČR běžně 100mg/den (Aspirin[®], Anopyrin[®])



Acetylsalicylová kyselina historie

- 5. stol př.nl. – Hippokrates – odvary z kůry vrby bílé (*Salix alba*) – analgetický + antipyretický efekt, ale nevěděli proč
- 1838 prvně syntetizována kyselina salicylová – velké množství NÚ – hlavně na GIT
- 1897 firma Bayer – výroba čisté kyseliny acetylsalicylové
- 1899 – patent firmy Bayer - Aspirin®

Antiagregancia - klopidogrel..

- *klopidogrel* (trombex) *tiklopidin* (Apo-Tic) – váží se irreverzibilně na receptory P2Y₁₂ na destičkách a tím zabraňují jejich agregaci
- I:prevence (primární i sek.) IM, iCMP, implantace stentu,..
- Před plánovanými chir. zákroky pacienti vysazují 5-7 dní

III. Fibrinolytika

- Rozpouští již vzniklé tromby
- **Aktivují plazminogen**, který je přítomen v krevní sraženině **na plazmin** a ten začne rozpouštět fibrinová vlákna a sraženinu
- **Selektivní x neselektivní**
- I: IM, plicní embolie, akutní iCMP
- NU: krvácení

Fibrinolytika - neselektivní

- Nepůsobí jen v trombu, ale aktivují plazmin i mimo trombus
- Z: streptokinaza, urokinaza
- Mnoho NÚ, proto se již klinicky nepoužívají

Selektivní fibrinolytika

- Aktivují plazmin jen v trombu (méně NÚ)
- *Alteplasa (Actilyse®)*
 - Dávkovací režim:
 - Do 6 h od IM – 15mg iv + infuze 50 mg 30minut + 35mg za 60 minut
 - Do 6-12 h od IM – 10mg iv + infuze 50 mg 60 minut + 10mg 30 minut
- 50mg cca 12 000,-

Selektivní fibrinolytika

- *tenecteplasa* (Metalyse[®])
- Dávkuje se dle váhy pacienta (např. 60kg pacient 6 tis U, 60-70kg – 7tis U, ..., >90kg – 10tis U)
- Tč není obchodován v ČR
- Cena Metalyse 10 000U cca 850\$ (cca 22 tis)

Antifibrinolytika

- Brání fibrinolytickým procesům (zastavují krvácení)
- I: léčba hemoragických příhod (po extrakci zubu, po chir. výkonech gyn a uro operací)...
- Z: *p-aminomethylbenzoová* - PAMBA®
- Podání jak i.v., i.m. tak p.o.
- 50-100mg iv nebo inf 100mg/hod
- p.o. 250mg 3x denně

IV. Venofarmaka

- Ovlivňují vlastnosti cévní stěny (snižují fragilitu a permeabilitu cév) a reologické vlastnosti krve
- Heterogenní skupina léčiv
- I: CHŽI, otoky DKK, varixy
- Z: *escin* (Aescin[®]); *rutosid* (Ascorutin[®])
- Rutosid – bioflavonoid (rostlinný metabolit)
- Escin – získaný ze semen kaštanu (*Aesculus Hippocastanum*)

zapamatovat

- Warfarin (nepřímé antikoagulans, mechanismus účinku, proč dieta při podávání warfarinu, jaká? , pravidelná monitorace, cílové INR, antidotum)
- LMWH, heparin (zástupci, dávkování profylaktické a terapeutické – není nutné přesné dávky, jen, že existují dva režimy a u jakých indikací, jednotky IU, antidotum)
- DOAC (mechanismus účinku, zástupci – xabany, dabigatran, základní indikace, dabigatran pozor u renální insuficience)
- Antiagregancia – kys. acetylsalicylová – dávkování, základní indikace
- Fibrinolytika – alteplaza indikace