

Příklad č. 1: (optimalizace zásobovací a skladovací činnosti)

Do velkoskladu stavebního materiálu „Stavba s. r. o.“ bylo dovezeno v roce 2017: 208 000 ks pórobetonových tvárnic. V průběhu roku jsou odběr i dodávky tvárnic vcelku rovnoměrné. Za sledované období se uskutečnilo 26 dovozů tvárnic. Náklady na jednu dodávku byly vykalkulovány na 20 800 Kč/dodávku, bez ohledu na množství dovezených tvárnic. Náklady na skladování 1 ks tvárnice po dobu jednoho roku činí 20 Kč/ks.

Stanovte:

1. Množství tvárnic v jedné dodávce, realizované v režimu dodávek uplatněných velkoskladem v roce 2017.
2. Hodnotu průměrné výše zásob ve skladu za rok 2017 (počet ks pórobetonových tvárnic).
3. Náklady na zásobovací činnost za rok 2017.
4. Optimální výši dodávky pórobetonových tvárnic, která zajistí minimální náklady na zásobovací činnost.
5. Minimální náklady na zásobovací činnost, které mohl velkosklad dosáhnout.
6. Načrtněte schéma vývoje zásob ve velkoskladu „Stavba s. r. o.“ v roce 2017

K výpočtům využijte i níže uvedenou tabulku

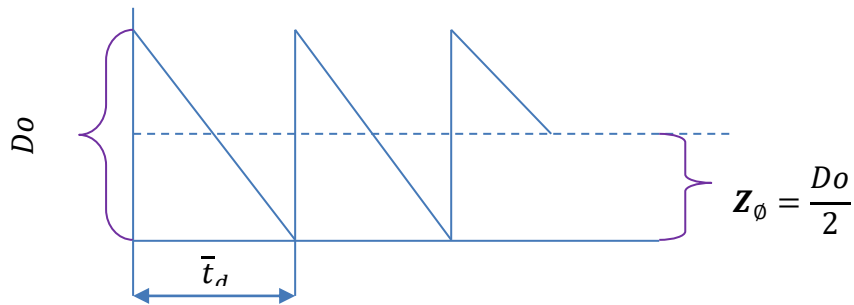
Tabulka: postup výpočtu

	Rok 2017	Optimální výše dodávky
poptávka P (ks)		
velikost dodávky D_0 (ks)		
počet zásobovacích cyklů P/D (počet dodávek)		
náklady na jednu dodávku n_{do} (Kč/dodávka)		
celkové náklady na dodávky $n_{do} \cdot P/D$ (Kč)		
průměrná výše zásoby $D/2$ (ks)		
jednotkové skladovací náklady 1 ks tvárnice n_s (Kč/1 ks)		
celkové náklady na skladování $n_s \cdot D/2$		
Celkové náklady: $n_{do} \cdot P/D + n_s \cdot D/2$		

Ad 1)

$$D_0 = \frac{\text{dovoz za celý rok}}{\text{počet dovozů}} = \frac{P}{n_{\text{dovozů}}} = \frac{208\,000}{26} = 8\,000 \text{ ks tvárnic}$$

Ad 2)



$$Z_{\phi} = \frac{D_0}{2} = \frac{8\,000}{2} = 4\,000 \text{ ks tvárnic}$$

Ad 3)

Postup výpočtu je patrný z údajů uvedených v prvním sloupci tabulky

Tabulka: postup výpočtu

	Rok 2017	Optimální výše dodávky
poptávka P (ks)	208 000	208 000
velikost dodávky D_0 (ks)	8 000	20 800
počet zásobovacích cyklů P/D (počet dodávek)	26	10
náklady na jednu dodávku n_{d_0} (Kč/dodávka)	20 800	20 800
celkové náklady na dodávky $n_{d_0} \cdot P/D$ (Kč)	26 · 20 800	208 000
průměrná výše zásoby D/2 (ks)	4 000	10 400
jednotkové skladovací náklady 1 ks tvárnice n_s (Kč/1 ks)	20	20
celkové náklady na skladování $n_s \cdot D/2$	20 · 4 000	208 000
Celkové náklady: $n_{d_0} \cdot P/D + n_s \cdot D/2$	620 800	416 000

Ad 4)

$$D_{0OPT} = \sqrt{\frac{2 \cdot P \cdot n_{d_0}}{n_s}} = \sqrt{\frac{2 \cdot 208\,000 \cdot 20\,800}{20}} = 20\,800 \text{ ks}$$

$$D_{0OPT} = 20\,800 \text{ ks tvárnic}$$

Ad 5)

Minimální náklady lze stanovit dvojí cestou:

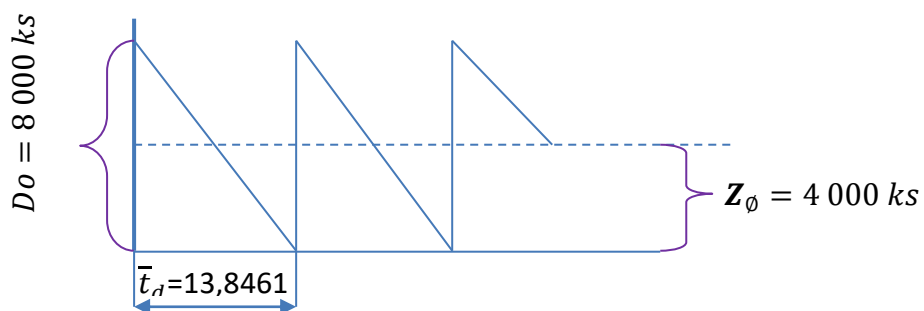
- Dosažením příslušných hodnot do výše uvedené tabulky ve sloupci „Optimální výše dodávky“
- Využitím vztahu pro výpočet minimálních nákladů v podobě:

$$N_{MIN} = \sqrt{2 \cdot P \cdot n_o \cdot n_s}$$

$$N_{MIN} = \sqrt{2 \cdot P \cdot n_o \cdot n_s} = \sqrt{2 \cdot 208\,000 \cdot 20\,800 \cdot 20} = 416\,000 \text{ Kč}$$

$$N_{MIN} = 416\,000 \text{ Kč}$$

Ad 5)



Příklad č. 2: (stanovení výše pojistné zásoby)

Firma Dekora s. r. o. je výrobcem parafinových svíček pro běžnou potřebu a dekorační účely. Jednotlivé dodávky vstupní suroviny, (parafinu), jsou zachyceny v následující tabulce. Další tabulka poskytuje údaje o jednodenních spotřebách parafinu ve výrobním procesu.

Tabulka: *Intervaly dodávkového cyklu*

Dodávkový cyklus	Interval dodávkového cyklu
	[dny]
1	14
2	12
3	15
4	13
5	17
6	13
7	12
8	15
9	15
10	14
11	16
12	12
CELKEM	
Ø	

Tabulka: *denní spotřeba parafinu*

Sledovaný den	Denní spotřeba parafinu
	[kg/den]
1	180
2	195
3	192
4	186
5	188
6	185
7	181
8	193
9	190
10	185
CELKEM	
Ø	

1. S využitím **rozdílové metody** stanovte hodnotu pojistné zásoby parafinu.
2. S jakou průměrnou hodnotou běžné zásoby lze za výše uvedených podmínek kalkulovat?
3. Popište situaci, při které bude pojistná zásoba zcela vyčerpána. (musí však být dodržena maximální odchylka intervalu dodávkového cyklu i maximální hodnota jednodenní spotřeby parafinu).

Řešení:Tabulka: *Intervaly dodávkového cyklu*

Dodávkový cyklus	Interval dodávkového cyklu [dny]
1	14
2	12
3	15
4	13
5	17
6	13
7	12
8	15
9	15
10	14
11	16
12	12
CELKEM	168
Ø	14

Tabulka: *denní spotřeba parafínu*

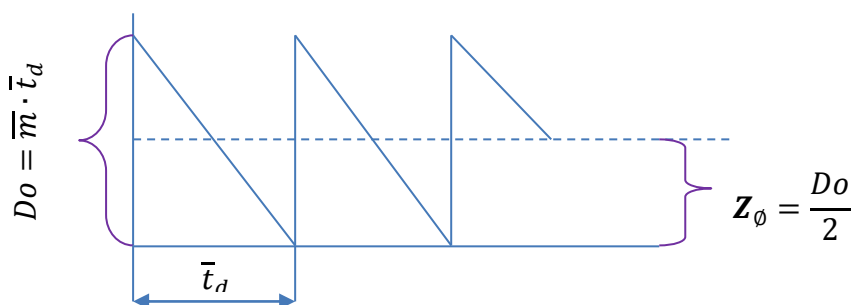
Sledovaný den	Denní spotřeba parafínu [kg/den]
1	180
2	195
3	192
4	186
5	188
6	185
7	181
8	193
9	190
10	185
CELKEM	1 875
Ø	187,5

Ad 1)

$$Z_p = (t_{dmax} - \bar{t}_d) \cdot \bar{m} + (m_{max} - \bar{m}) \cdot \bar{t}_d$$

$$Z_p = (17 - 14) \cdot 187,5 + (195 - 187,5) \cdot 14 = 562,5 + 105 = 667,5 \text{ kg}$$

$$Z_p = 667,5 \text{ kg parafínu}$$

Ad 2)

$$Z_\emptyset = \frac{Do}{2} = \frac{\bar{m} \cdot \bar{t}_d}{2} = \frac{187,5 \cdot 14}{2} = 1\,312,5 \text{ kg}$$

$$Z_\emptyset = 1\,312,5 \text{ kg parafínu}$$

Ad 3)

Zjednodušená úvaha:

$t_{dMAX} = 17$ dnů a současně $m_{MAX} = 195$ kg ... za uvedené období bude spotřebováno

$$S_{17 \text{ dnů}} = 17 \cdot 195 = \mathbf{3\ 315 \text{ kg parafínu}}$$

platí, že na začátku bylo ve skladě $Z_{BMAX} = Do = \bar{m} \cdot \bar{t}_d = 187,5 \cdot 14 = 2625$ kg par.

K dispozici je celkem $Do + Z_p = 2\ 625 + 667,5 = \mathbf{3292,5 \text{ kg parafínu}}$

Závěr: v „extrémních“ podmínkách rozdílová metoda stanovení výše pojistné zásoby selhává.

Je na studentech, aby se pokusili důvody „selhání“ specifikovat a pojmenovat

Příklad č. 3:

Provozovatel linek na šití sportovních a nákupních tašek odebírá vstupní materiál polyester od svého dodavatele v množství $10\,800\text{ m}^2$ v pětačtyřiceti denních cyklech ($t_C = 45\text{ dnů}$). Dodávka $10\,800\text{ m}^2$ prezentuje optimální výši dodávky ($D_{OPT} = 10\,800\text{ m}^2$). Náklady na skladování 1 m^2 polyesteru po dobu jednoho roku byly vyčísleny na $6,50\text{ Kč/m}^2$ ($n_S = 6,50\text{ Kč/m}^2$).

Poznámka: pro účely výpočtů představuje 1 rok 360 dnů

1. S jakou výši nákladů na jednu dodávku přepravovaného materiálu (n_O), kalkuluje management výrobce?
2. S jakou výši celkových nákladů na dodávky a skladovací činnost po dobu jednoho roku ($N_{MIN}=?$) je spojeno provozování skladu v režimu optimálních dodávek?
3. Před zavedením režimu optimálních dodávek byla provozována dodávková činnost tak, že dodávkový cyklus činil 10 dnů. S jakou výši nákladů na dodávky a skladování polyesteru, byl takový režim dodávek spojen? („ n_O “ a „ P “ dle výpočtů ad 1.)

Řešení:

ad 1)

Na základě textu příkladu lze stanovit hodnotu celoroční dodávky polyesteru (P):

$$P = \frac{360}{t_C} \cdot D_{OPT} = \frac{360}{45} \cdot 10\,800 = 86\,400\text{ m}^2\text{ polyesteru (pro výpočet } n_O)$$

$$P = 86\,400\text{ m}^2\text{ polyesteru}$$

$$(D_{OPT})^2 = \left(\sqrt{\frac{2 \cdot P \cdot n_O}{n_S}} \right)^2$$

$$(D_{OPT})^2 = \frac{2 \cdot P \cdot n_O}{n_S}$$

$$n_O = \frac{(D_{OPT})^2 \cdot n_S}{2 \cdot P} = \frac{(10\,800)^2 \cdot 6,50}{2 \cdot 86\,400} = 4\,387,5\text{ Kč}$$

$$n_O = 4\,387,5\text{ Kč/dodávku}$$

ad 2)

$$N_Z = n_o \cdot \frac{P}{D} + n_s \cdot \frac{D}{2}$$

$$N_Z = n_o \cdot \frac{P}{D} + n_s \cdot \frac{D}{2} = 4\,387,5 \cdot \frac{86\,400}{10\,800} + 6,50 \cdot \frac{10\,800}{2} = 35\,100 + 35\,100 = 70\,200$$

$$N_Z = 70\,200 \text{ Kč}$$

nebo s využitím vzorce:

$N_{MIN} = \sqrt{2 \cdot P \cdot n_o \cdot n_s}$ tohoto vzorce lze použít pro výpočet nákladů na zásobovací činnost pouze pro optimální výši dodávky)

$$N_{MIN} = \sqrt{2 \cdot P \cdot n_o \cdot n_s} = \sqrt{2 \cdot 86\,400 \cdot 4\,387,5 \cdot 6,5} = 70\,200 \text{ Kč}$$

$$N_{MIN} = 70\,200 \text{ Kč}$$

ad 3)

při desetidenním cyklu dodávek je počet dodávek $n_{DODÁVEK} = \frac{360}{10} = 36$

a proto v jedné dodávce (D) bude $D = \frac{P}{n_{DODÁVEK}} = \frac{86\,400}{36} = 2\,400 \text{ m}^2$ polyesteru

$D = 2\,400 \text{ m}^2$ polyesteru

$$N_Z = n_o \cdot \frac{P}{D} + n_s \cdot \frac{D}{2}$$

$$N_Z = n_o \cdot \frac{P}{D} + n_s \cdot \frac{D}{2} = 4\,387,5 \cdot \frac{86\,400}{2\,400} + 6,50 \cdot \frac{2\,400}{2} = 157\,950 + 7\,800 = 165\,750$$

$$N_Z = 165\,750 \text{ Kč}$$

Příklad č. 4:

Firma Dekora s. r. o. je výrobcem parafinových svíček pro běžnou potřebu a dekorační účely. Jednotlivé dodávky vstupní suroviny (parafinu), jsou zachyceny v následující tabulce. Dle operativní evidence činila maximální jednodenní spotřeba 250 kg parafinu (m_{MAX}). Firma pracuje s 1 200 kg parafinu jako pojistnou zásobou (Z_P). Hodnota pojistné zásoby byla ve firmě stanovena rozdílovou metodou.

Tabulka: *Intervaly dodávkového cyklu*

Dodávkový cyklus	Interval dodávkového cyklu
	[dny]
1	14
2	12
3	15
4	13
5	17
6	13
7	12
8	14
9	18
10	12
11	14
12	14
CELKEM	
Ø	

1. Stanovte průměrnou jednodenní spotřebu parafinu (\bar{m}) ve firmě „Dekora“ s využitím rovnice pro výpočet pojistné zásoby rozdílovou metodou
2. S jakou průměrnou hodnotou běžné zásoby lze za výše uvedených podmínek kalkulovat?

$$Z_P = (t_{d \max} - \bar{t}_d) \cdot \bar{m} + (m_{\max} - \bar{m}) \cdot \bar{t}_d$$

Řešení:

Dodávkový cyklus	Interval dodávkového cyklu
	[dny]
1	14
2	12
3	15
4	13
5	17
6	13
7	12
8	14
9	18
10	12
11	14
12	14
CELKEM	168
Ø	14

ad 1)

$$Z_P = (t_{dmax} - \bar{t}_d) \cdot \bar{m} + (m_{max} - \bar{m}) \cdot \bar{t}_d$$

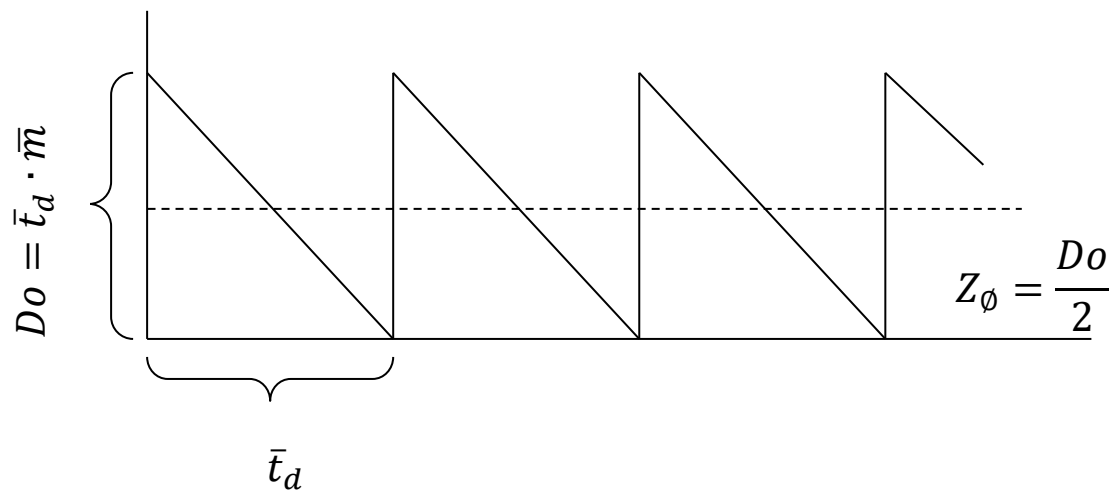
$$Z_P = t_{dmax} \cdot \bar{m} - \bar{t}_d \cdot \bar{m} + m_{max} \cdot \bar{t}_d - \bar{m} \cdot \bar{t}_d$$

$$\bar{m} = \frac{Z_P - m_{max} \cdot \bar{t}_d}{t_{dmax} - 2\bar{t}_d}$$

$$\bar{m} = \frac{1\,200 - 250 \cdot 14}{18 - 2 \cdot 14}$$

$$\bar{m} = 230 \text{ kg parafínu}$$

ad 2)



$$Do = \bar{t}_d \cdot \bar{m}$$

$$Do = 14 \cdot 230$$

$$Do = 3\,220 \text{ kg parafínu}$$

a potom:

$$Z_\emptyset = \frac{Do}{2} = \frac{3\,220}{2} = 1\,610 \text{ kg}$$

$$\mathbf{Z_\emptyset = 1\,610 \text{ kg}}$$

Příklad č. 5:

Ve firmě „Kompakt s. r. o.“, která provozuje velkosklad instalatérského materiálu, mají zjištěno, že optimální výše dodávky (D_{OPT}) předmětného materiálu činí 320 kg (tato dodávka zajišťuje minimální náklady na zásobovací a skladovací činnost firmy). Náklady spojené s jednou dodávkou instalatérského materiálu činí 500 Kč/dodávka (při přepravě materiálu v jedné dodávce v objemu 0 – 2 500 kg). V průběhu celého roku bylo dovezeno 5 120 kg instalatérského materiálu ($P = 5 120$ kg).

1. S jakou výší nákladů na skladování 1 kg instalatérského materiálu po dobu jednoho roku management firmy kalkuluje (n_S)?
2. S jakou výší celkových nákladů na dodávkovou a skladovací činnost po dobu jednoho roku ($N_{MIN}=?$) je spojeno provozování skladu v režimu optimálních dodávek?
3. Jaká výše nákladů na zásobovací a skladovací činnost je spojena s režimem dodávek v objemu 480 kg v jedné dodávce? (Roční potřeba instalatérského materiálu (P) i hodnota nákladů na skladování (n_S) je stejná, jako v bodě ad 1).

ad 1)

$$D_{OPT} = \sqrt{\frac{2 \cdot P \cdot n_0}{n_S}} \quad \Rightarrow \quad n_S = \frac{2 \cdot P \cdot n_0}{(D_{OPT})^2}$$

$$n_S = \frac{2 \cdot 5\,120 \cdot 500}{(320)^2} = \frac{5\,120\,000}{102\,400} = 50 \text{ Kč/1 kg}$$

$$n_S = 50 \text{ Kč/kg}$$

ad 2)

$$N_{MIN} = \sqrt{2 \cdot P \cdot n_0 \cdot n_S} = \sqrt{2 \cdot 5\,120 \cdot 500 \cdot 50} = 16\,000 \text{ Kč}$$

$$N_{MIN} = 16\,000 \text{ Kč}$$

Výpočet lze použít i v podobě:

$$N_{MIN} = \frac{P}{D_{OPT}} \cdot n_0 + \frac{D_{OPT}}{2} \cdot n_S$$

$$N_{MIN} = \frac{5\,120}{320} \cdot 500 + \frac{320}{2} \cdot 50 = 8\,000 + 8\,000 = 16\,000 \text{ Kč}$$

$$N_{MIN} = 16\,000 \text{ Kč}$$

ad 3)

$$N_{480} = \frac{P}{D_{480}} \cdot n_O + \frac{D_{480}}{2} \cdot n_S$$

$$N_{480} = \frac{5\,120}{480} \cdot 500 + \frac{480}{2} \cdot 50 = 5\,333,33 + 12\,000 = 17\,333,33 \text{ Kč}$$

$$\mathbf{N_{480} = 17\,333,33 \text{ Kč}}$$

Výše nákladů na dodávkovou a skladovací činnost po dobu jednoho roku pro výši dodávky 480 kg jsou vyšší, než je tomu u nákladů při optimální výši dodávky. (To platí pro jakoukoliv výši dodávky kromě D_{OPT})