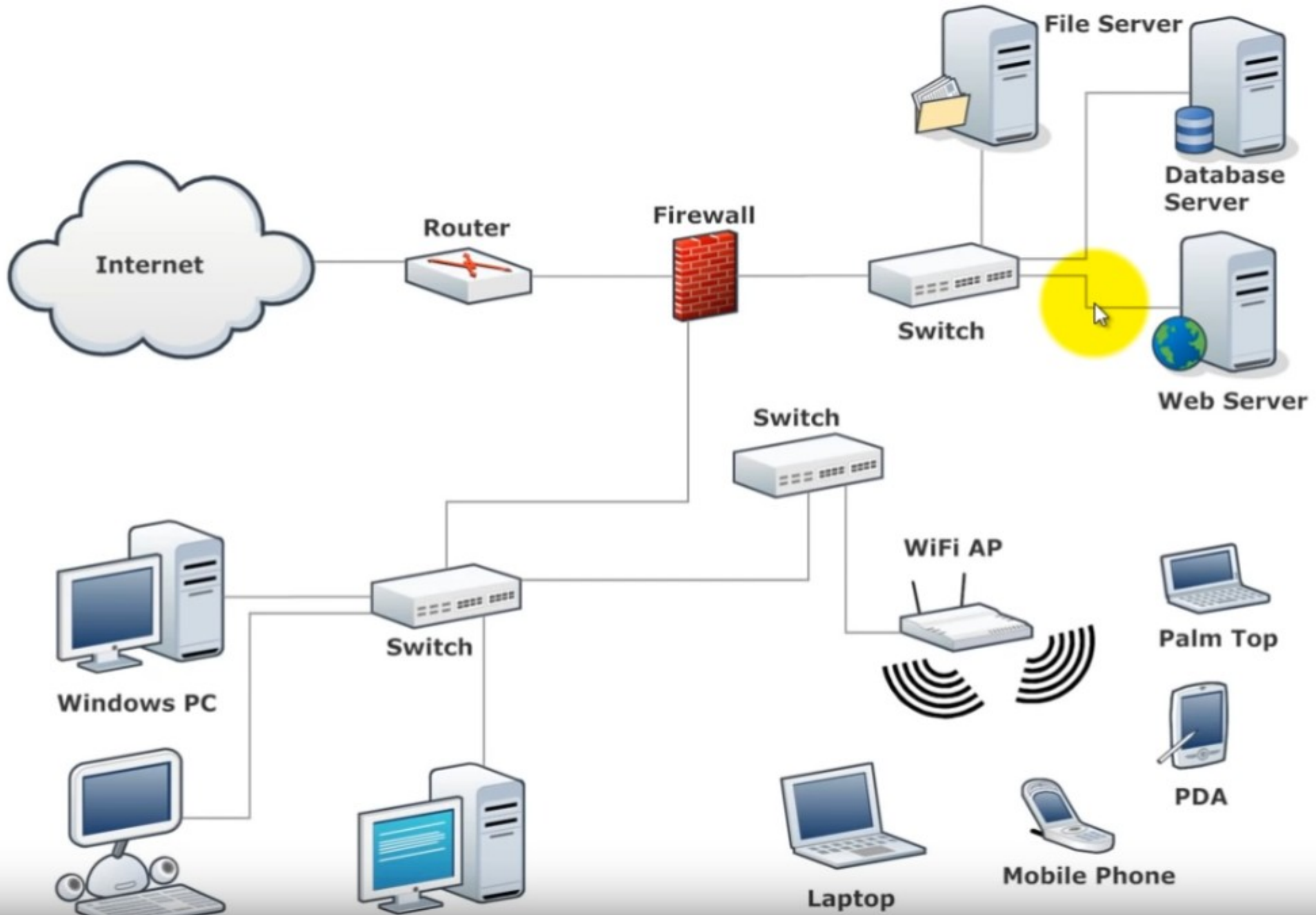


A decorative L-shaped frame made of thick black lines, with the top-left corner on the left and the bottom-right corner on the right, framing the central text.

2. PŘEDNÁŠKA - ZÁKLADNÍ INFORMACE

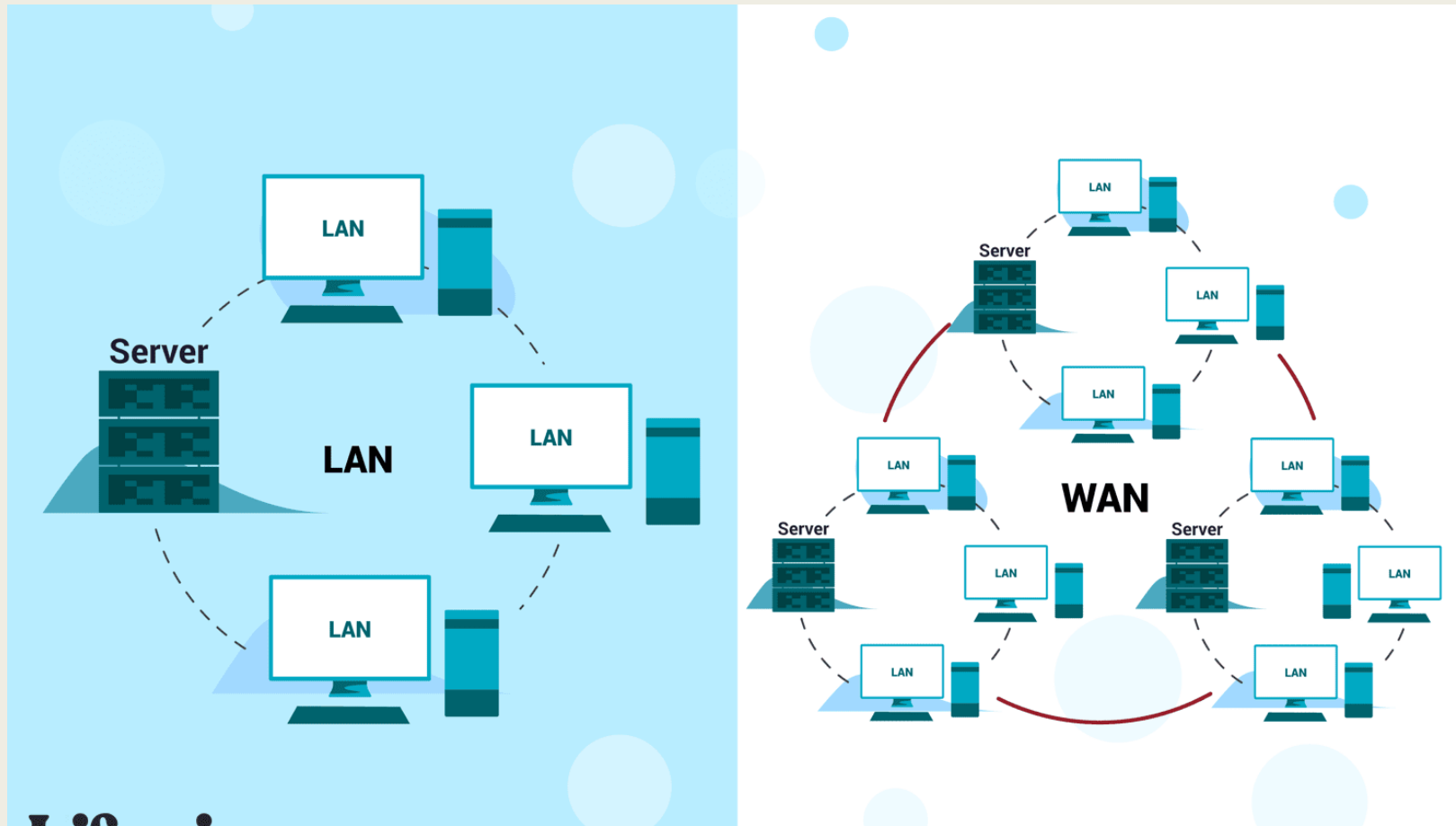
Co je to počítačová síť?



Základní rozdělení sítí podle velikosti



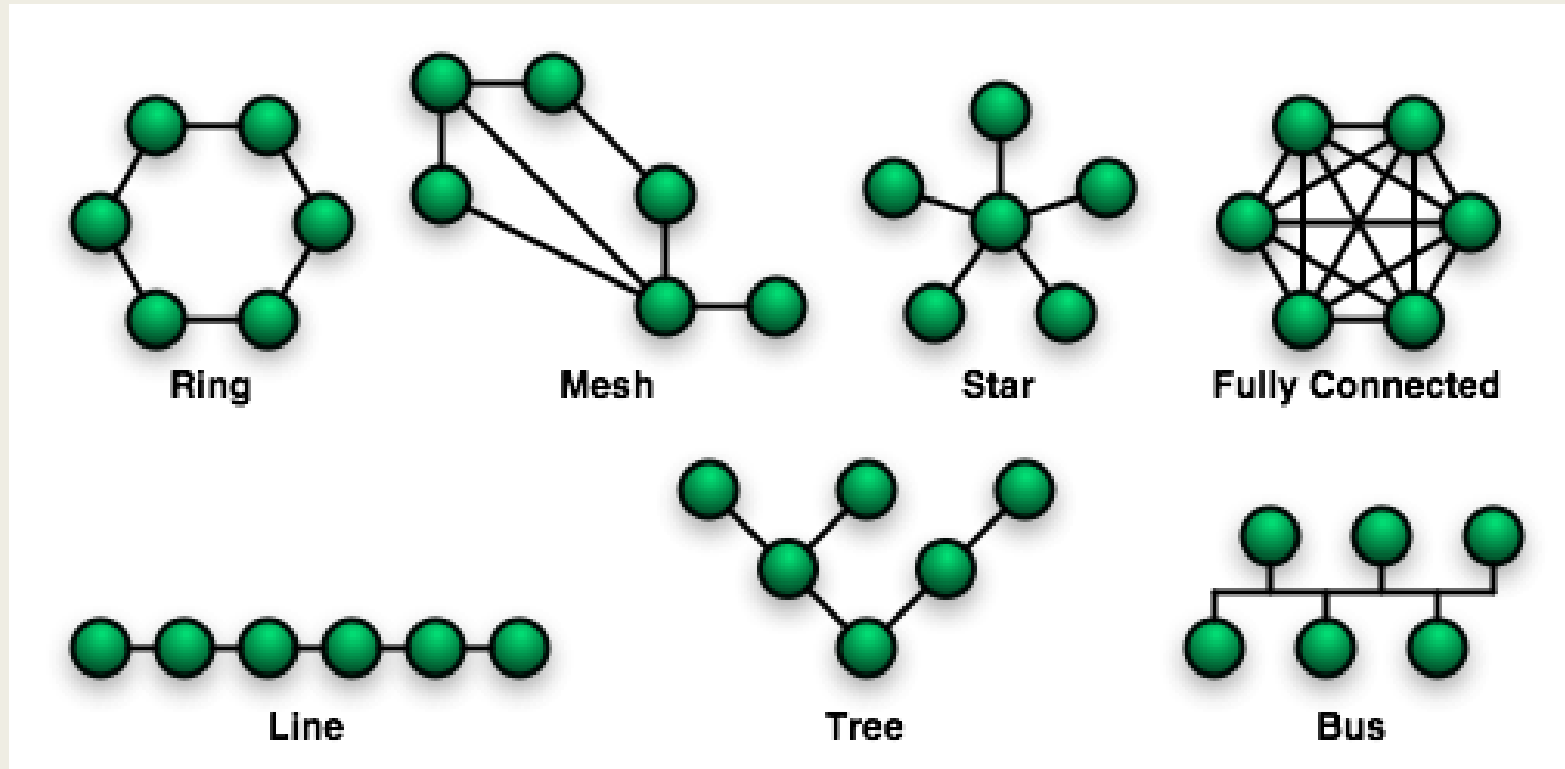
Základní rozdělení sítí podle velikosti



Další rozdělení sítí podle velikosti

- Sítě GAN – Global Area Network
- Sítě MAN – Metropolitan Area Network
- Sítě PAN – Personal Area Network

Základní rozdělení sítí podle topologie



Binární soustava - jednotky

IPv4 address in dotted-decimal notation

172 . 16 . 254 . 1



10101100 , 00010000 , 11111110 , 00000001



8 bits

32 bits (4 bytes)

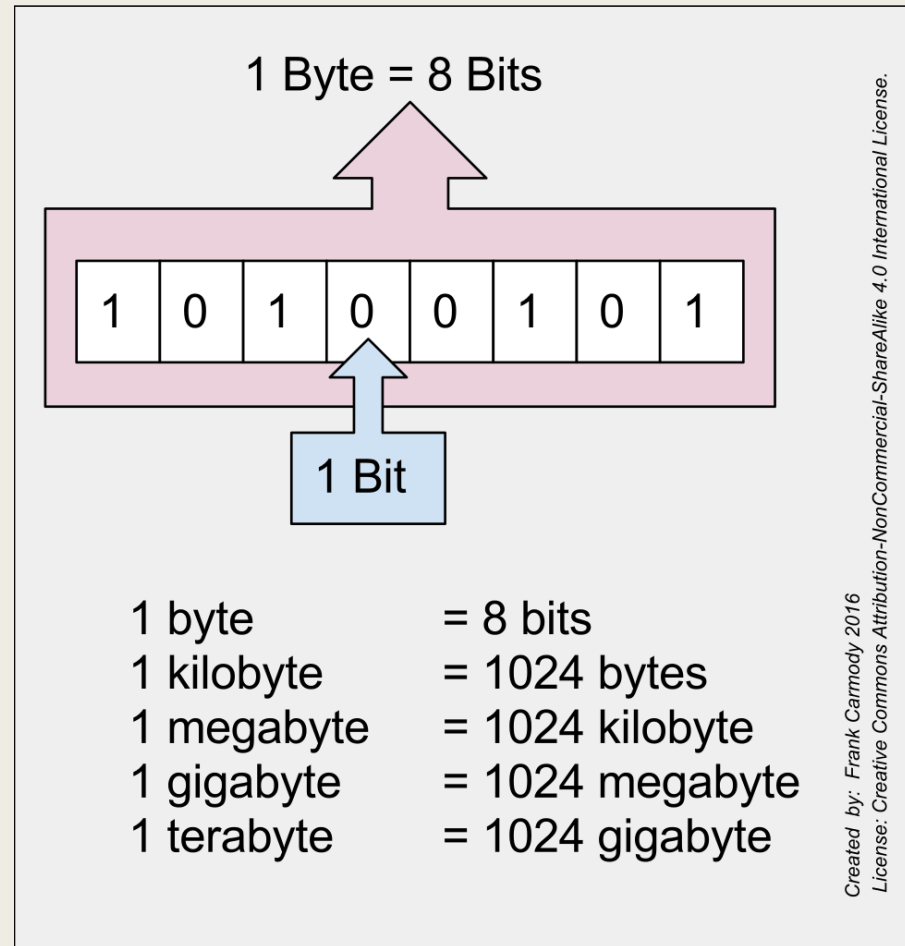


byte (8-bits)



word (16-bits, 2 bytes)

Binární soustava – převody jednotek



ISO/OSI

ISO/OSI model

7	Data	Aplikační vrstva	Komunikace s procesem
6	Data	Prezentační vrstva	Prezentace dat a šifrování
5	Data	Relační vrstva	Koordinace komunikace
4	Segment	Transportní vrstva	Spojení
3	Paket	Síťová vrstva	Určení cesty a logická adresace
2	Rámec	Linková vrstva	MAC a LLC – fyzická adresace
1	Bity	Fyzická vrstva	Média, signál, binární přenos

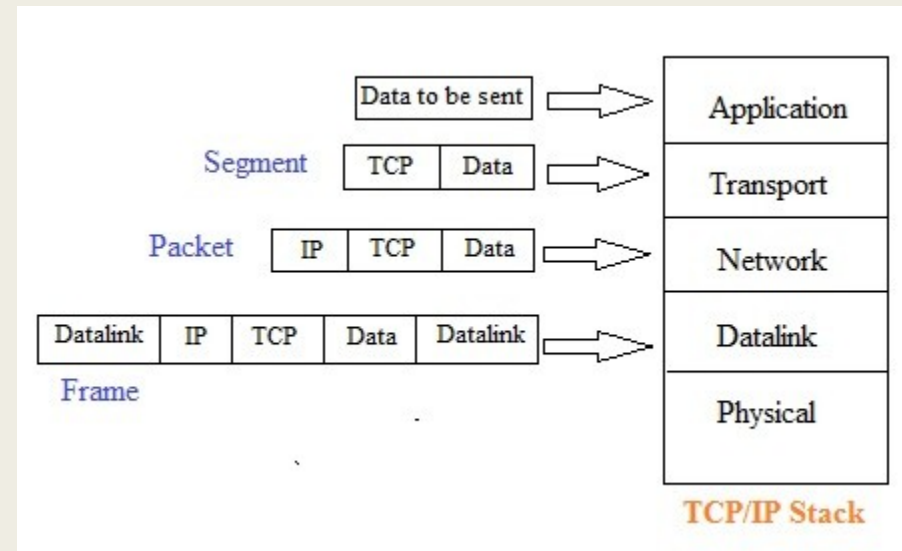
Fyzická vrstva

- Fyzické propojení zařízení v síti.
- Řeší přenos jednotlivých bitů od příjemce k odesilateli



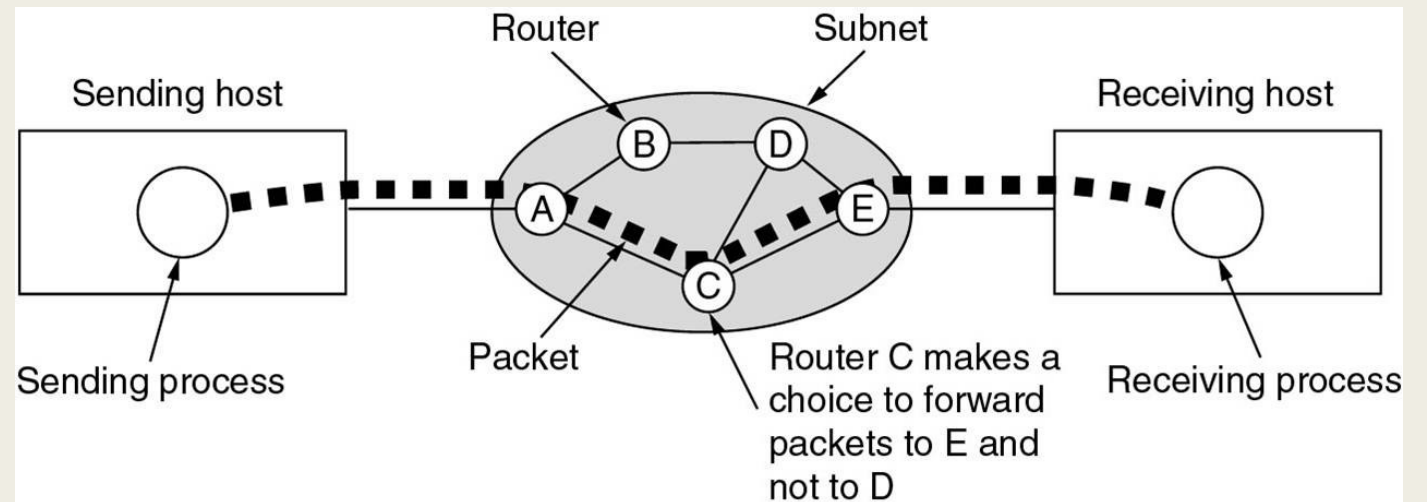
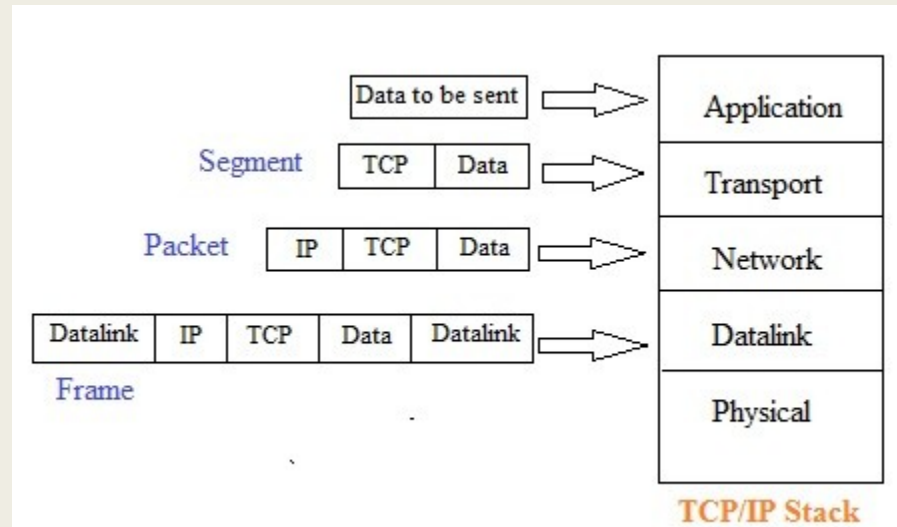
Linková vrstva

- Frame (rámec)
- Komunikace:
 - *Spolehlivá x nespolehlivá*
 - *Spojová x nespojová*
- zajišťuje přenos pouze v dosahu přímého spojení
- MAC adresa



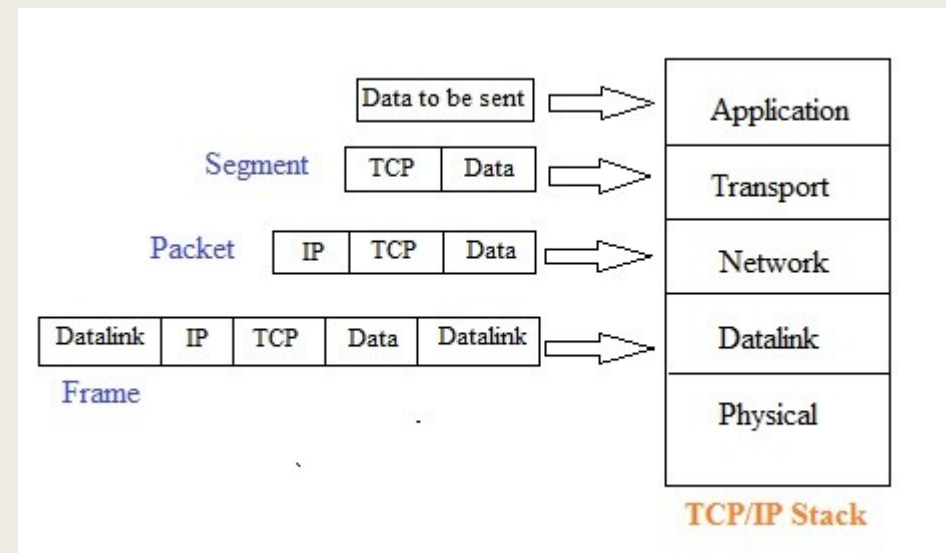
Síťová vrstva

- Směrování v síti
- Spojení mezi zařízeními, které nejsou přímo propojeny
- Packet
- IP – internet protocol



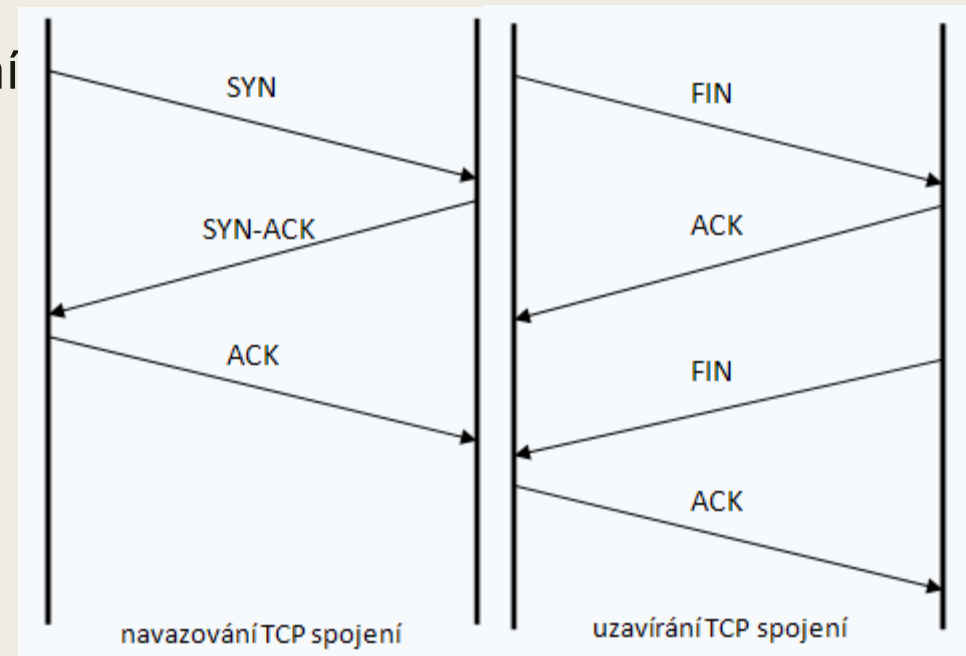
Transportní vrstva

- Číslo portů (FTP, HTTP, DNS, SMTP atd...)
- Převod transportních adres na síťové
- TCP/UDP



Relační vrstva

- Relace – navazování, udržení a ukončení
- Synchronizace



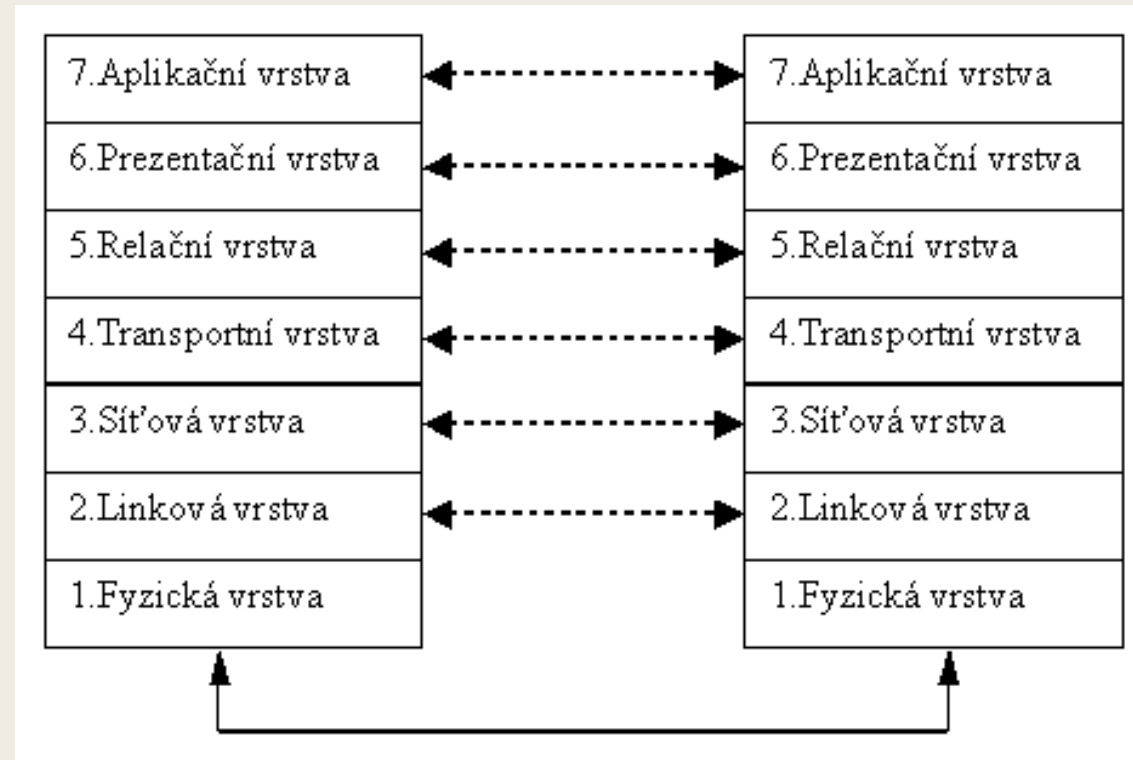
Prezentační vrstva

- Transformace dat do tvaru, které využívají aplikace
- Příklady:
 - *Kodování znaků (ASCII, EBCDIC)*
 - *Formatování čísel*
 - *Šifrování*
 - *Kompresi dat*

Aplikační vrstva

- Brána mezi aplikacemi, které běží na různých uzlech
- Příklady: LDAP, SSH, TELNET, SMTP, DHCP, SMB atd.

Komunikace mezi dvěma zařízeními pomocí modelu ISO/OSI



Seminář



zdroje

- <https://www.lifewire.com/lans-wans-and-other-area-networks-817376>
- <https://techterms.com/definition/lan>
- <http://ijs.8u.cz/index.php/pocitacove-site/rozdeleni-pocitacovych-siti-podle-rozlehlosti>
- https://cs.wikiversity.org/wiki/Soubor:Bits_and_Bytes.svg
- <http://matureplus.4fan.cz/pos/3-model-isoosi-vrstvy/>
- <https://www.aq.cz/aq-kct-sitovy-kabel-utp-cat-5-s-konektory-rj-45-p31397/?vid=16659>
- <https://www.rfwireless-world.com/Terminology/Segment-vs-Packet-vs-Frame.html>
- <https://www.samuraj-cz.com/clanek/tcpip-navazani-a-ukonceni-spojeni/>