



Ekonomicko-matematické metody č. 11

Prof. RNDr. Jaroslav Ramík, CSc.

přednáší

doc. RNDr. David Bartl, Ph.D.

Časová analýza projektů

- **Projekt:** soubor **činností** prostorově a časově omezených, technologicky a organizačně souvisejících
- **Realizace projektu:** realizace všech činností tvořících projekt.
- Pro každou činnost musíme stanovit údaje, které ji charakterizují, např. dobu trvání, požadavky na zajištění a její návaznost v rámci celého projektu
⇒ pořadí činností v projektu není náhodné.

Konstrukce síťového grafu projektu

- matematickým modelem projektu je **síť** - hranově či uzlově ohodnocený orientovaný graf, kde jednotlivé hrany představují činnosti
- každá činnost je vyjádřena orientovanou hranou mezi dvěma uzly, které představují začátek a konec dané činnosti
- ve shodě s obvyklou terminologií z praxe síťové analýzy používáme místo síť název **síťový graf**
- ohodnocení hran:
 - časové ohodnocení činností
 - zdrojové ohodnocení činností
 - nákladové (finanční) ohodnocení činností

Časová analýza projektu

- dva přístupy:
 - **deterministický**: metoda kritické cesty - **CPM**
(**C**ritical **P**ath **M**ethod)
 - **stochastický**: metoda **PERT**
(**P**rogram **E**valuation and **R**evue **T**echnique)

CPM

- 4 fáze výpočtu:
- **I. fáze:** Výpočet **nejdříve možných začátků a konců** činností.
- **II. fáze:** Výpočet **nejpozději přípustných začátků a konců** prováděných činností.
- **III. fáze:** Výpočet **celkových časových rezerv.**
- **IV. fáze:** Interpretace získaných výsledků.

CPM

označení:

- (i,j) činnost s počátkem v uzlu i a koncem v uzlu j ,
- y_{ij} doba trvání činnosti (i,j) ,
- $t_i^{(0)}$ termín nejdříve možného zahájení činností vycházejících z uzlu i ,
- $t_i^{(0)} + y_{ij}$ termín nejdříve možného ukončení činnosti (i,j) ,
- $t_j^{(1)}$ termín nejpozději přípustného ukončení činností končících v uzlu j ,
- $t_j^{(1)} - y_{ij}$ termín nejpozději přípustného zahájení činnosti (i,j) ,
- T_p plánovaná délka trvání celého projektu.

CPM

I. fáze – Postup “od začátku do konce”-
výpočet nejdříve možných termínů začátků
a konců činností:

$$t_1^{(0)} = 0 \quad t_j^{(0)} = \max(t_i^{(0)} + y_{ij}) \quad i = 1, 2, \dots, n.$$

II. fáze – Postup “od konce k začátku”-
výpočet nejpozději přípustných začátků a
konců prováděných činností:

$$t_n^{(1)} = T_p \quad t_i^{(1)} = \min(t_j^{(1)} - y_{ij}) \quad j = n, \dots, 2, 1.$$

CPM

- **III. fáze – Celkové časové rezervy (CR)**
činností jsou časy, které je možno čerpat, aniž se prodlouží trvání celého projektu.

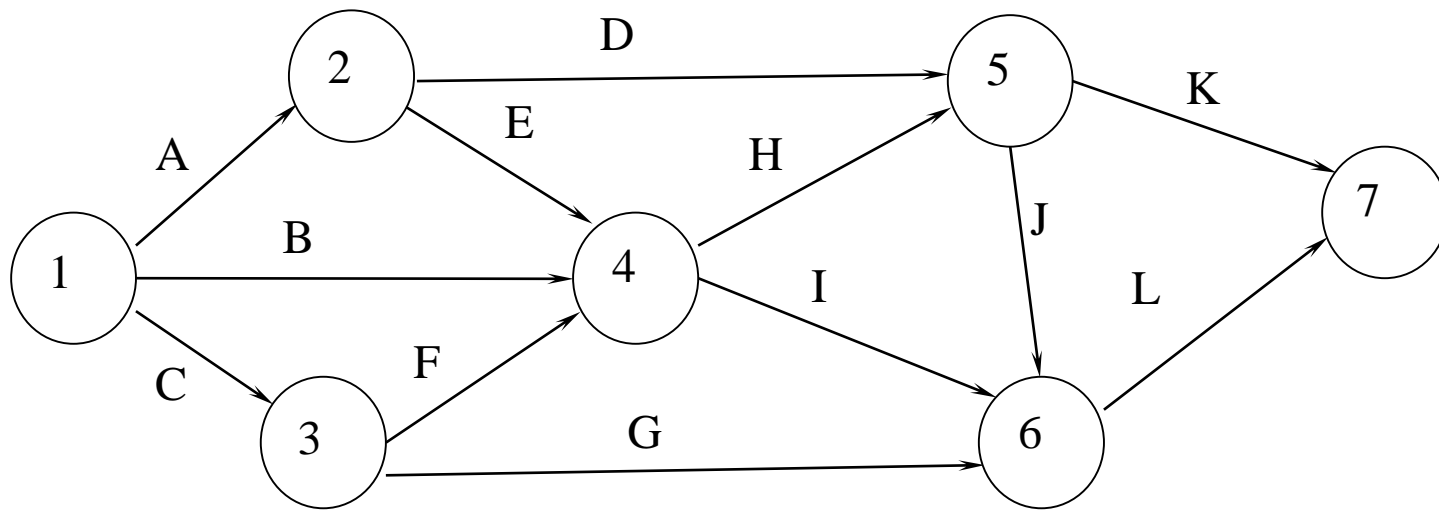
$$CR_{ij} = t_j^{(1)} - t_i^{(0)} - y_{ij}$$

- Činnosti s nulovou celkovou rezervou se nazývají **kritické činnosti** a tvoří **kritickou cestu** mezi vstupem a výstupem sítě. Kritické činnosti rozhodují o délce trvání celého projektu.
- $T_p > t_n^{(0)} \Rightarrow$ projekt je možno realizovat v plánovaném čase a projekt má časovou rezervu.
- $T_p < t_n^{(0)} \Rightarrow$ projekt není možno realizovat v plánovaném čase bez zkrácení doby trvání některých činností.

CPM - příklad

Činnost	Předcházející činnost	Doba trvání
A	-----	5
B	-----	10
C	-----	6
D	A	6
E	A	1
F	C	2
G	C	5
H	E, B, F	8
I	E, B, F	7
J	D, H	9
K	D, H	7
L	G, I, J	12

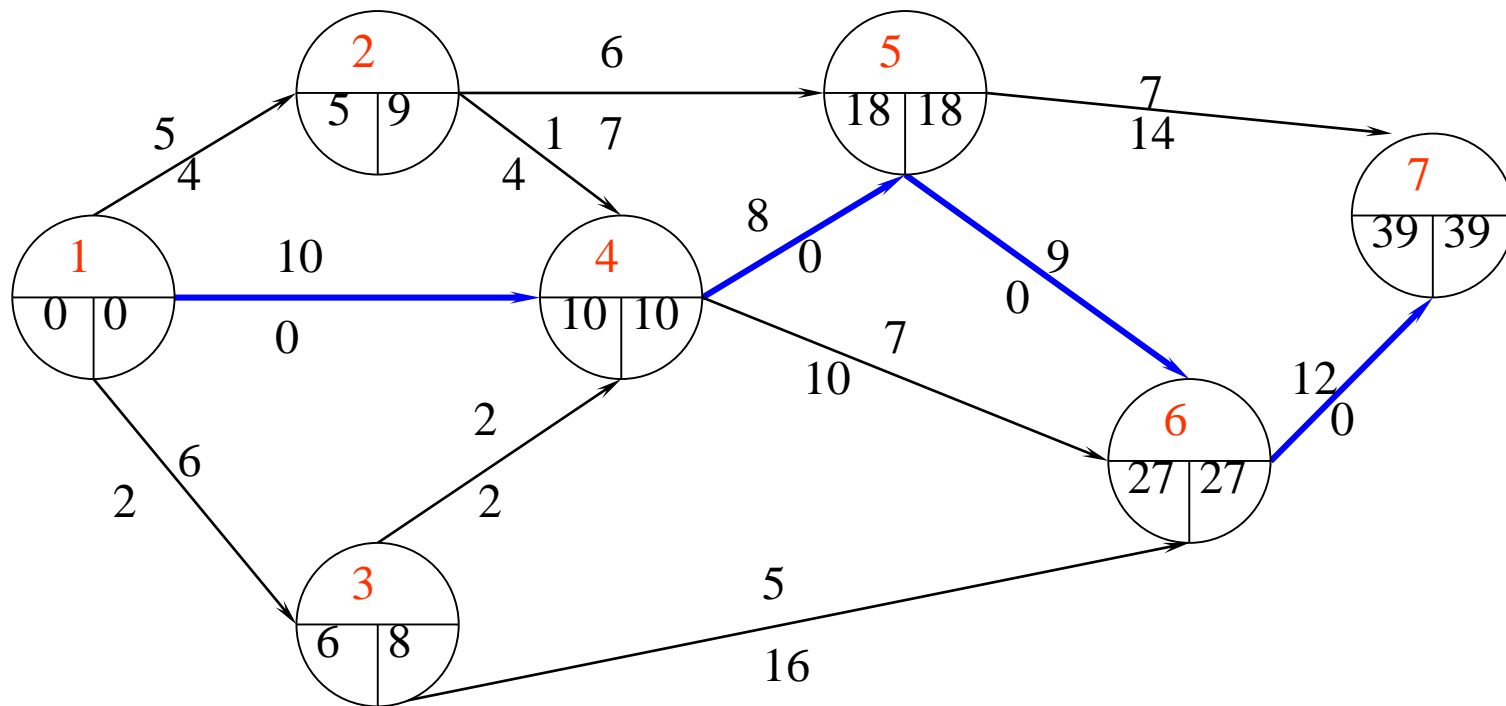
CPM- příklad



CPM - příklad

(i,j)	y_{ij}	$t_i^{(0)}$	$t_i^{(0)} + y_{ij}$	$t_j^{(1)} - y_{ij}$	$t_j^{(1)}$	CR_{ij}
(1,2)	5	0	5	4	9	4
(1,3)	6	0	6	2	8	2
(1,4)	10	0	10	0	10	0
(2,4)	1	5	6	9	10	4
(2,5)	6	5	11	12	18	7
(3,4)	2	6	8	8	10	2
(3,6)	5	6	11	22	27	16
(4,5)	8	10	18	10	18	0
(4,6)	7	10	17	20	27	10
(5,6)	9	18	27	18	27	0
(5,7)	7	18	25	32	39	14
(6,7)	12	27	39	27	39	0

CPM - příklad



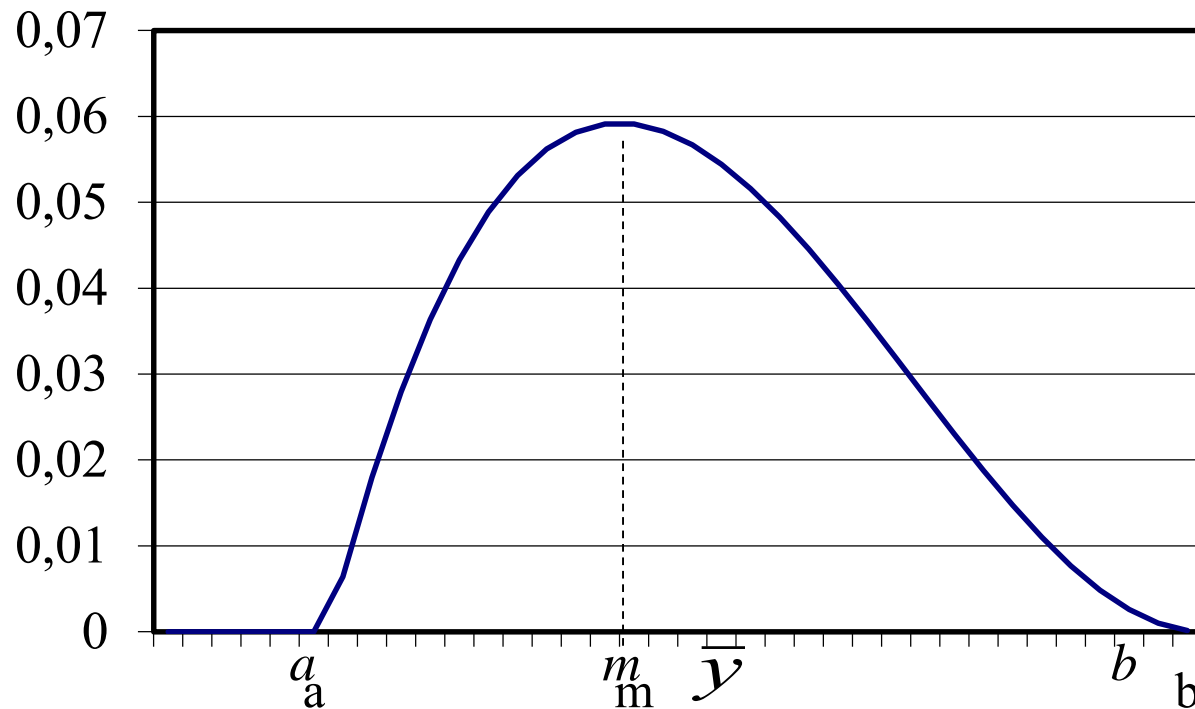
CPM - příklad

Činnost	1-5	6-10	11-15	16-20	21-25	26-30	31-35	36-40	
B	█								
H			█						
J					█				
L							█		
A	█								
C	█								
D		█							
E		█							
F		█							
G		█	█						
I			█			█			
K						█			

PERT

- časová analýza projektu - stochastický přístup
- doba trvání (každé) činnosti je náhodná veličina s tzv. **β -rozdělením pravděpodobnosti** na intervalu $\langle a, b \rangle$.
- Symbolem \bar{y} označíme střední hodnotu a symbolem m označíme modus (tj. nejpravděpodobnější hodnotu)

hustota β -rozdělení



PERT

- Levý krajní bod intervalu a nazveme **optimistický odhad** trvání činnosti (nejkratší doba trvání činnosti), pravý krajní bod intervalu b označíme jako **pesimistický odhad** trvání činnosti (nejdelší doba trvání činnosti), modus m budeme nazývat **modální odhad** trvání činnosti (nejpravděpodobnější doba trvání činnosti).

PERT

- Pro každou činnost můžeme vypočítat její **střední hodnotu** doby trvání a **směrodatnou odchylku**.
- **střední hodnotu** doby trvání činnosti (i,j) :

$$\bar{y}_{ij} = \frac{a_{ij} + 4m_{ij} + b_{ij}}{6}$$

- **směrodatná odchylka** s_{ij} doby trvání činnosti (i,j) :

$$s_{ij} = \frac{b_{ij} - a_{ij}}{6}$$

- Při výpočtu kritické cesty metodou PERT namísto pevně zadaných hodnot délek trvání jednotlivých činností y_{ij} použijeme střední hodnoty dob trvání činností a
- **dále postupujeme stejně jako u metody CPM!!!**

PERT

- Výsledkem výpočtů jsou jednotlivé hrany tvořící kritickou cestu. Namísto délky projektu vypočítáme pouze **střední hodnotu** doby trvání celého projektu a **směrodatnou odchylku** doby trvání celého projektu.
- **Střední hodnota trvání projektu**

$$\bar{T} = \sum_{\text{krit.c.}} \bar{y}_{i,j}$$

- **Směrodatná odchylka doby trvání projektu**

$$s(T) = \sqrt{\sum_{\text{krit.c.}} s_{i,j}^2}$$

PERT

- S jakou pravděpodobností bude projekt dokončen v plánovaném termínu T_p ?
 - trvání projektu T lze přibližně odhadnout pomocí **normálního rozdělení** pravděpodobnosti se střední hodnotou \bar{T} směrodatnou odchylkou $s(T)$

–

$$P(T \leq T_p) = F\left(\frac{T_p - \bar{T}}{s(T)}\right)$$

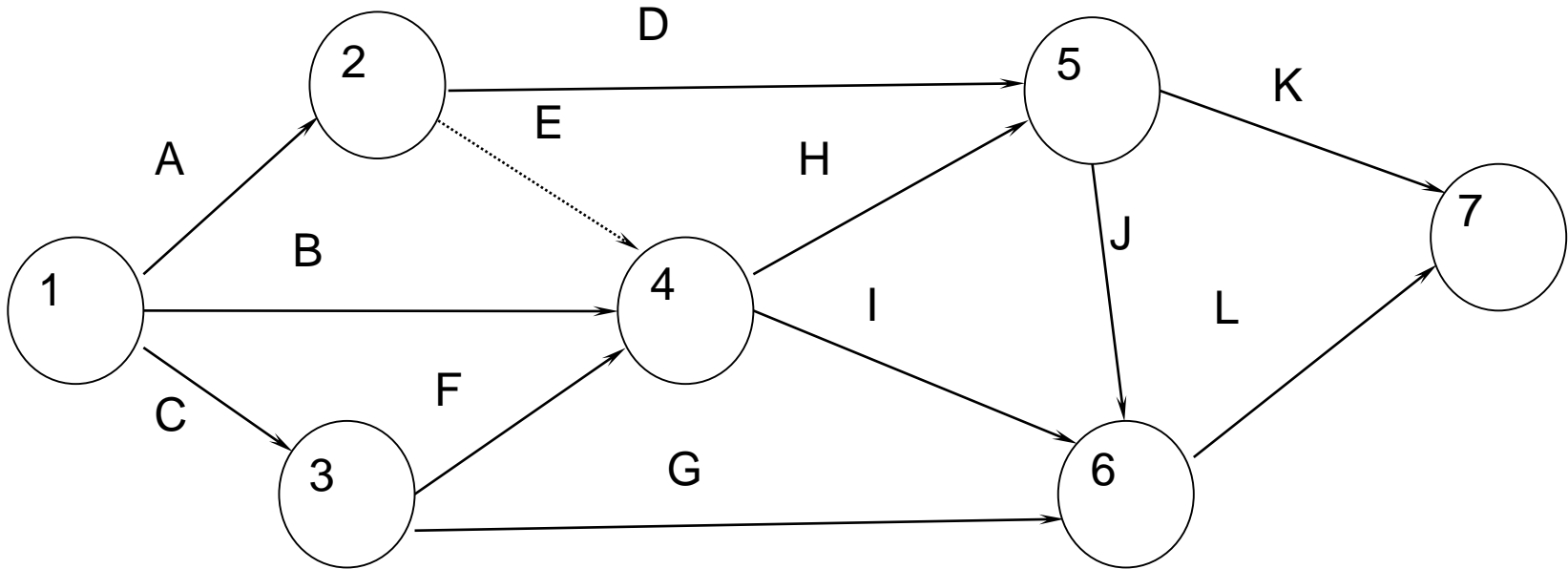
kde F je distribuční funkce $N(0,1)$

(v Excelu funkce NORM.S.DIST)

PERT - Příklad

Je dán projekt, který má následující síťový graf. Optimistické, pesimistické a modální odhady trvání činností jsou uvedeny v následující tabulce. Činnost E je fiktivní. Najděte kritickou cestu, vypočítejte střední hodnotu doby trvání projektu a směrodatnou odchylku doby trvání projektu. Určete pravděpodobnost toho, že celý projekt bude realizován v čase, který nepřekročí plánovaný termín ukončení projektu $T_p = 42$ dní. S jakou pravděpodobností bude projekt ukončen za 35 dní?

PERT – Příklad.



PERT – Příklad..

(i,j)	a_{ij}	m_{ij}	b_{ij}	\bar{y}_{ij}	s^2_{ij}
(1,2)	3	5	7	5	16/36
(1,3)	4	5	12	6	64/36
(1,4)	8	9	16	10	64/36
(2,4)	0	0	0	0	0
(2,5)	5	6	7	6	4/36
(3,4)	1	2	3	2	4/36
(3,6)	3	4	11	5	64/36
(4,5)	6	8	10	8	16/36
(4,6)	6	7	8	7	4/36
(5,6)	7	8	15	9	64/36
(5,7)	6	7	8	7	4/36
(6,7)	11	12	13	12	4/36

PERT – Příklad...

(i,j)	a_{ij}	m_{ij}	b_{ij}	\bar{y}_{ij}	s^2_{ij}	$t_i^{(0)}$	$t_i^{(1)}$	$t_j^{(0)}$	$t_j^{(1)}$
(1,2)	3	5	7	5	16/36	0	5	5	10
(1,3)	4	5	12	6	64/36	0	6	2	8
(1,4)	8	9	16	10	64/36	0	10	0	10
(2,4)	0	0	0	0	0	5	5	10	10
(2,5)	5	6	7	6	4/36	5	11	12	18
(3,4)	1	2	3	2	4/36	6	8	8	10
(3,6)	3	4	11	5	64/36	6	11	22	27
(4,5)	6	8	10	8	16/36	10	18	10	18
(4,6)	6	7	8	7	4/36	10	17	20	27
(5,6)	7	8	15	9	64/36	18	27	18	27
(5,7)	6	7	8	7	4/36	18	25	32	39
(6,7)	11	12	13	12	4/36	27	39	27	39

PERT – Příklad....

- kritickou cestu tvoří hrany
(1,4), (4,5), (5,6) a (6,7)
- do výpočtu střední hodnoty doby trvání projektu, rozptylu a směrodatné odchylky doby trvání projektu zahrnujeme **jen hodnoty příslušné těmto hranám**

PERT – Příklad.....

- Střední hodnota trvání projektu:

$$\bar{T} = \sum_{krit.} \bar{y}_{i,j} = 10 + 8 + 9 + 12 = 39$$

- Rozptyl doby trvání celého projektu:

$$s^2(T) = \sum_{krit.} s_{i,j}^2 = \frac{64 + 16 + 64 + 4}{36} = \frac{148}{36}$$

- Směrodatná odchylka doby trvání projektu:

$$s(T) = \sqrt{\sum_{krit.} s_{i,j}^2} = \sqrt{\frac{148}{36}} = 2,03$$

PERT – Příklad.....

- S jakou pravděpodobností bude projekt ukončen za dobu kratší než 42 dnů a s jakou pravděpodobností za dobu kratší než 35 dnů?

$$P(T \leq 42) = F\left(\frac{T_p - \bar{T}}{s(T)}\right) = F\left(\frac{42 - 39}{2,03}\right) = F(1,48) = \\ = \text{NORM.S.DIST}(1,48;1) = 0,93056$$

$$P(T \leq 35) = F\left(\frac{T_p - \bar{T}}{s(T)}\right) = F\left(\frac{35 - 39}{2,03}\right) = F(-1,97) = \\ = \text{NORM.S.DIST}(-1,97;1) = 0,02442$$

PERT – Příklad.....

- V tabulce hodnot distribuční funkce $N(0,1)$ nalezneme hodnoty (v Excelu fce: NORM.S.DIST):

$$F(1,48) = 0,43056 , F(1,97) = 0,47558.$$

- Hledané hodnoty pravděpodobnosti tedy jsou:

$$P(T \leq 42) = 0,5 + F(1,48) = 0,5 + 0,43056 = 0,93056$$

$$P(T \leq 35) = 0,5 - F(1,97) = 0,5 - 0,47558 = 0,02442$$

$$P(T \leq 42) = 93 \%$$

$$P(T \leq 35) = 2 \%$$